



**LONGWAY ADDOSSATA**

Pergole Bioclimatiche

**Dirello**

ITALIAN OUTDOOR DESIGN

# LONGWAY ADDOSSATA 5.5

BREVETTATO

PATENTED

LONGWAY ADDOSSATA 5.5 è la pergola frangisole bioclimatica a lamelle orientabili longitudinali, addossata a parete realizzata su misura, interamente in alluminio estruso (lega 6060).

La sua potenzialità è merito del design della lamella brevettata, dotata di camera antiflessione e guarnizione salvagoccia, permette di regolare l'intensità della luce, modulare la circolazione d'aria e ottenere la massima schermatura dal sole e dalla pioggia (25 lt/ora per mq). Dotata di tettuccio antigoccia reclinabile e gronda integrata con scarico diretto nei pilastri. L'orientamento avviene tramite comando ad argano (di serie max 20 mq) o motorizzato (su richiesta).

In caso di neve le lamelle dovranno essere in posizione di apertura. Le dimensioni massime di copertura sono di 5 metri di larghezza per 5 metri di sporgenza, è un sistema modulare che consente la realizzazione di strutture multiple con l'ausilio di componenti realizzati in acciaio inox.

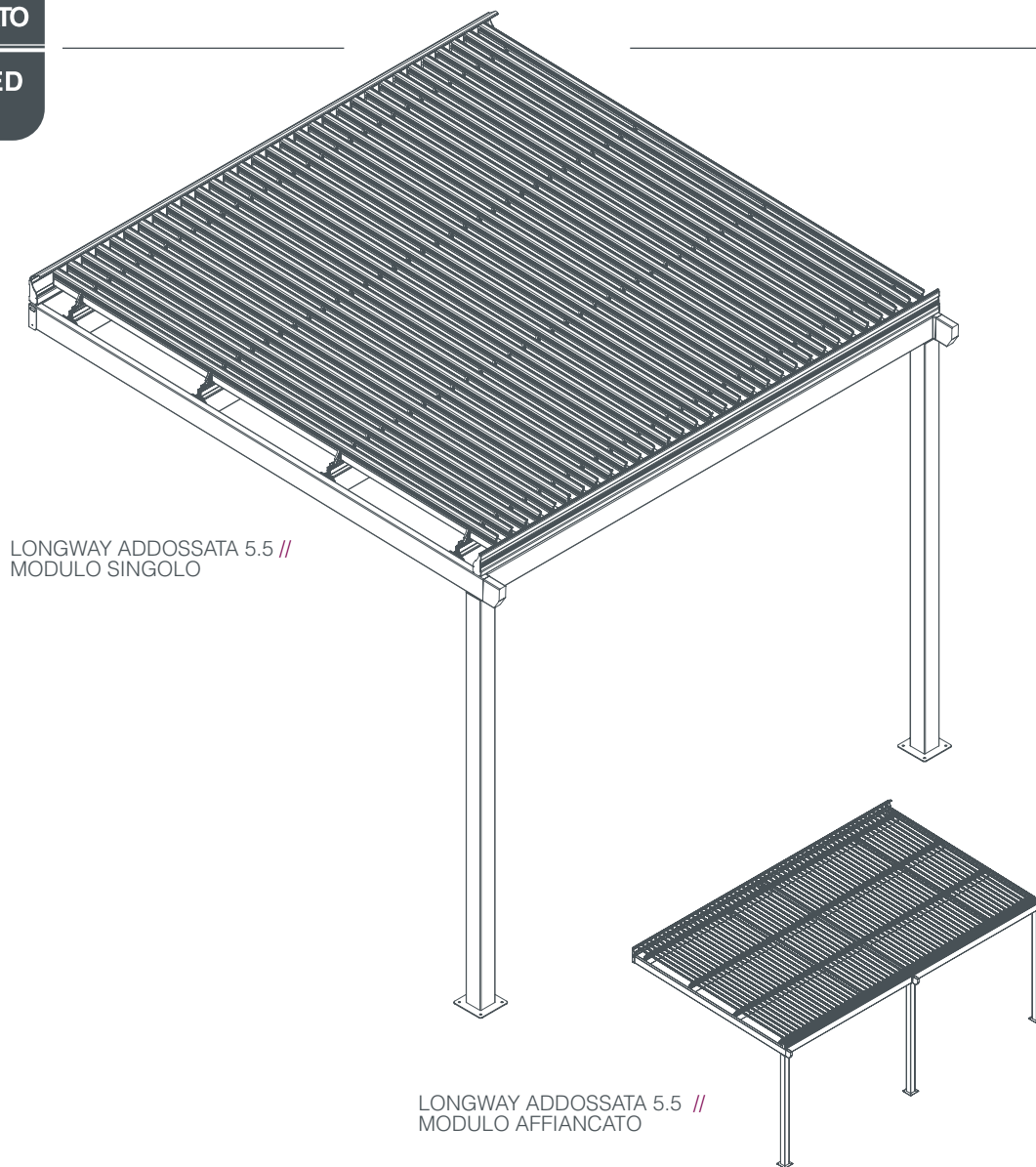
## VERNICIATURE STANDARD //

RAL 9010 lucido

RAL 1013 ruvido

Grigio Ferro ruvido

altre verniciature pag 99 //



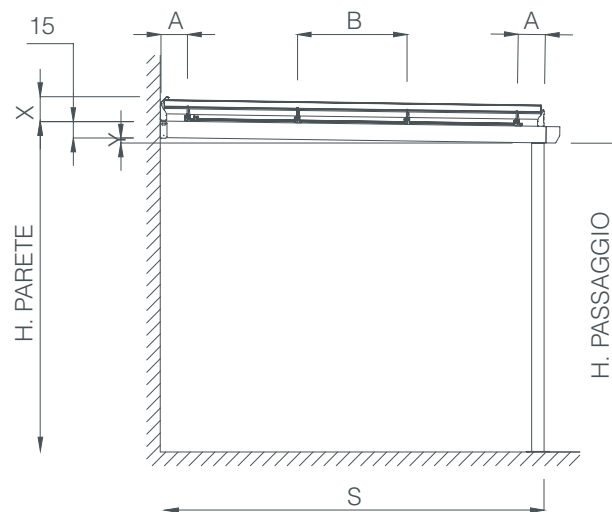
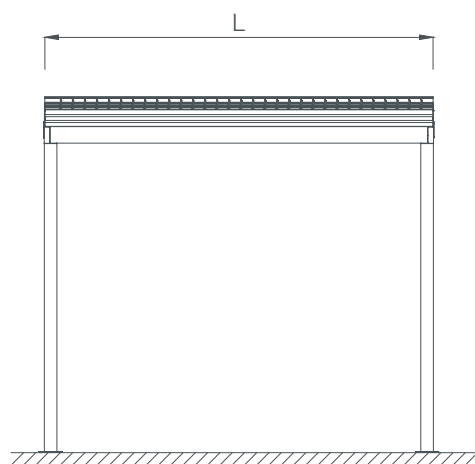
# LONGWAY ADDOSSATA 5.5 // DIMENSIONI & DETTAGLI TECNICI

**Pendenza minima per deflusso acqua:**  
3%

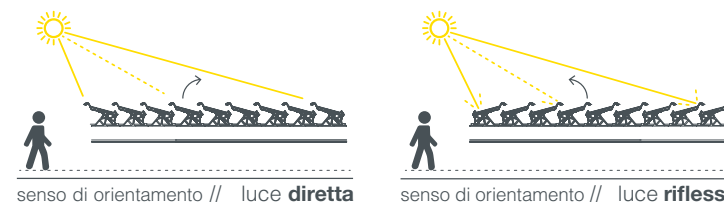
**Resistenza al vento UNI EN 13561.2015:**  
classe 3  
(corrispondente al grado 6 della scala Beaufort)

**Tenuta alla pioggia:**  
25 lt/ora per mq

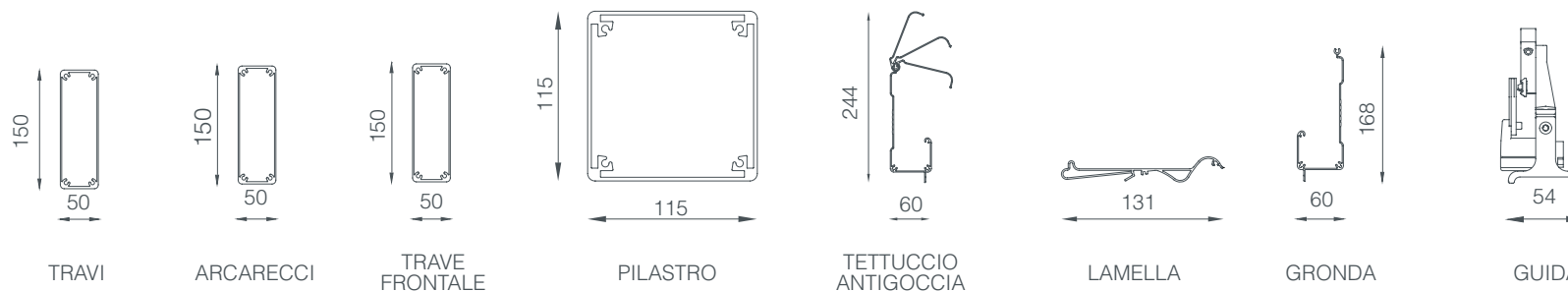
**Carico accidentale di sicurezza:**  
fino a 50 Kg al mq



A	distanza arcarecci esterni dalle estremità	
B	interasse arcarecci interni	
L	larghezza totale	
S	sporgenza totale	
X	ingombro a lamella aperta/chiusa	
Y	pendenza	
A	min distanza	20 cm.
A	max distanza	40 cm.
B	max larghezza interasse guide interne	125 cm.
L	max larghezza totale	500 cm.
S	max sporgenza totale con 3 guide	300 cm.
S	max sporgenza totale con 4 guide	400 cm.
S	max sporgenza totale con 5 guide	500 cm.
X	ingombro a lamella aperta	22 cm.
X	ingombro a lamella chiusa	13 cm.

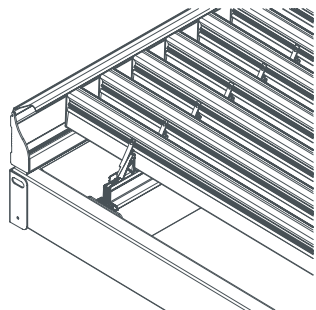


## DETTAGLI TECNICI //



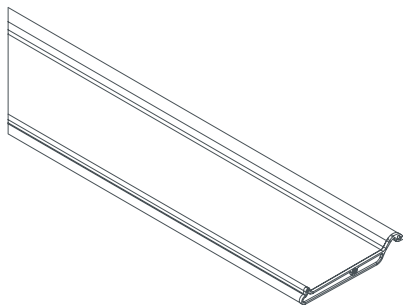
# LONGWAY ADDOSSATA 5.5 // ELEMENTI

## ELEMENTI DI SERIE //



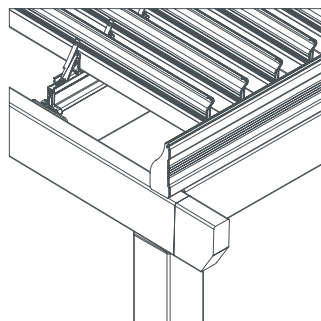
### TETTUCCIO ANTIGOCCIA RECLINABILE

Sistema brevettato in alluminio estruso applicato a parete dotato di tettuccio superiore reclinabile e grondaia per la raccolta delle acque piovane.



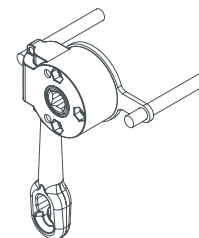
### LAMELLA DI ORIENTAMENTO

Profilo estruso in alluminio dotato di camera antiflessione, completa di guarnizione salvagoccia in pvc coestruso.



### GRONDA FRONTALE INTEGRATA

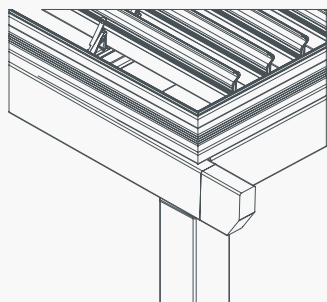
Profilo estruso in alluminio per la raccolta delle acque piovane fissato sulla trave frontale con scarico diretto nei pilastri.



### COMANDO AD ARGANO

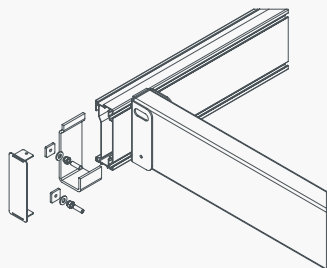
Arganello rapp. 17.1 per l'orientamento manuale delle lamelle (max 20 mq). Completo di asta manovra (h. standard cm. 180)

## ELEMENTI SUPPLEMENTARI //



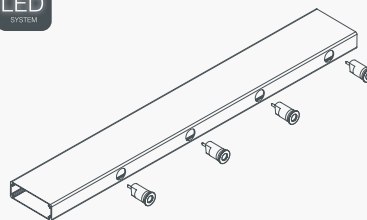
### GRONDA LATERALE SUPPLEMENTARE

Profilo estruso in alluminio per la raccolta delle acque piovane fissato sulle travi e collegato alla grondaia anteriore e posteriore.



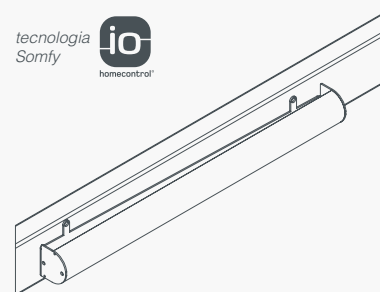
### TRAVE A MURO

È un profilo in alluminio che consente l'ancoraggio a parete semplice e veloce. È particolarmente consigliata dove le pareti non sono perfettamente livellate.



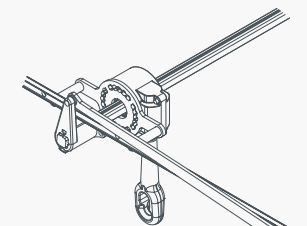
### SPOT LED

SPOT LED è la linea di faretti LED ad incasso, completi di trasformatore, da integrare nel frangisole.



### COMANDO A MOTORE IO

Motore tubolare elettronico per l'orientamento motorizzato delle lamelle fornito in scatola protettiva Secure Box.

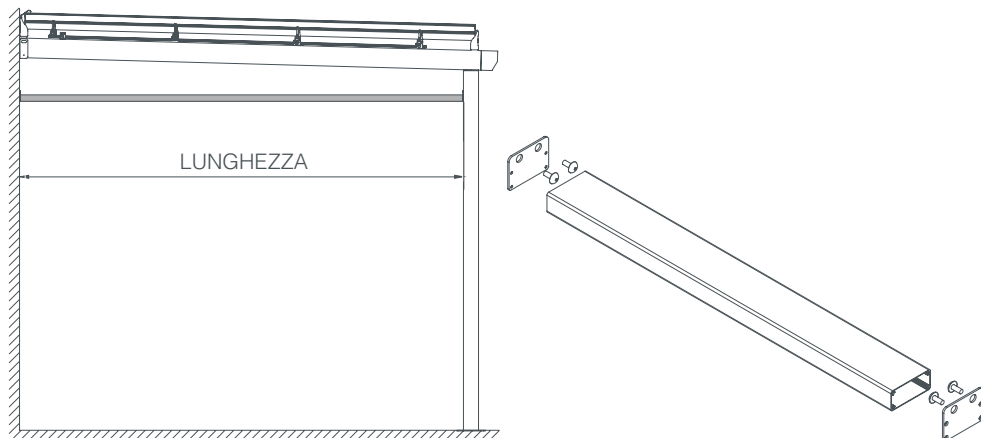


### DOPPIO COMANDO AD ARGANO

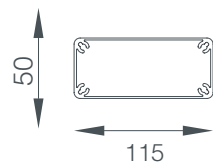
Doppio comando manuale completo di trasmissione e relativi meccanismi.

# LONGWAY ADDOSSATA 5.5 // OPTIONALS

## TRAVE LATERALE ORIZZONTALE //



### SEZIONE TRAVE



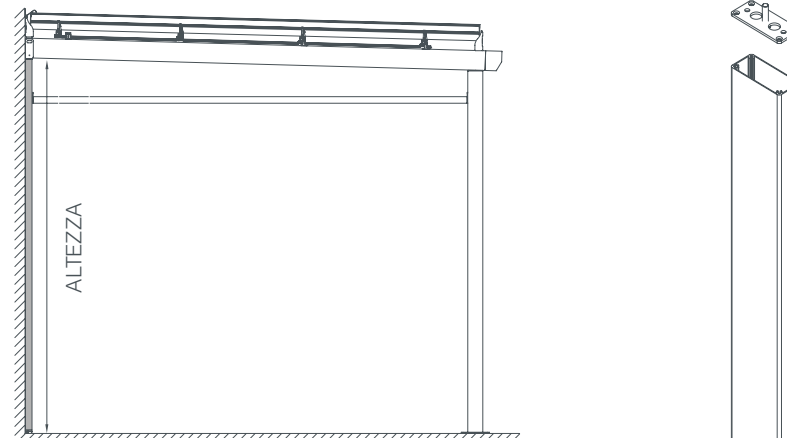
### TRAVE LATERALE ORIZZONTALE

Profilo estruso in alluminio completo di accessori e lavorazioni

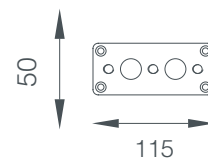
### TRAVE LATERALE ORIZZONTALE

LUNGHEZZA	L
	200
	250
	300
	350
	400
500	

## TRAVE LATERALE VERTICALE //



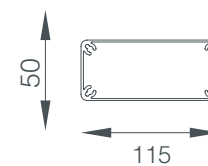
### SEZ. PIEDE



### PIEDE

Staffaggio realizzato in acciaio inox con trattamento di verniciatura alle polveri poliesteri.

### SEZ. TRAVE



### TRAVE LATERALE VERTICALE

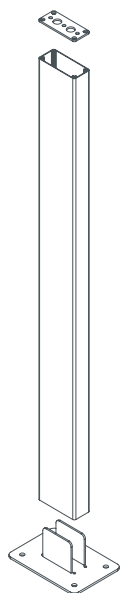
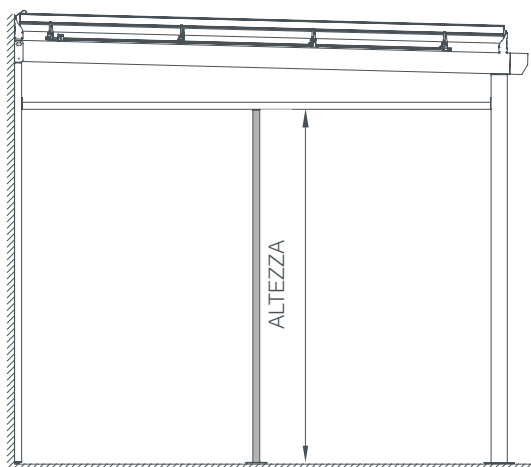
Profilo estruso in alluminio completo di accessori e lavorazioni

### TRAVE LATERALE VERTICALE

ALTEZZA	H
	200
	250
	300
	350
	400
500	

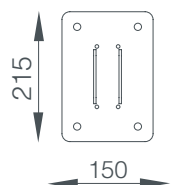
# LONGWAY ADDOSSATA 5.5 // OPTIONALS

## PILASTRO LATERALE //



SEZ. PIEDE

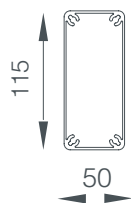
PIEDE



Staffaggio realizzato in acciaio inox con trattamento di verniciatura alle polveri poliesteri.

SEZ. PILASTRO LATERALE

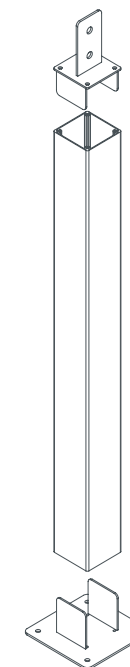
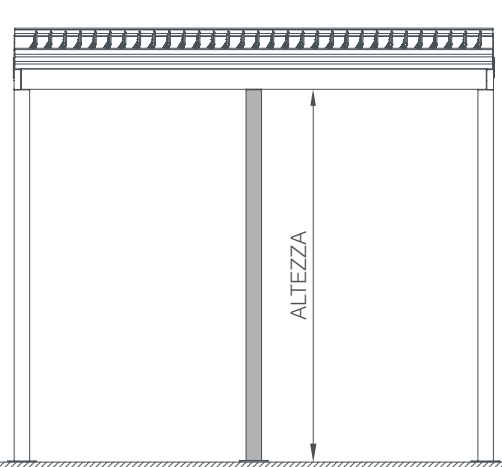
PILASTRO LATERALE



Profilo estruso in alluminio completo di accessori e lavorazioni.

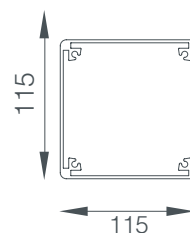
PILASTRO LATERALE	
ALTEZZA	H
	200
	250
	300
	350

## PILASTRO FRONTALE //



SEZ. PILASTRO

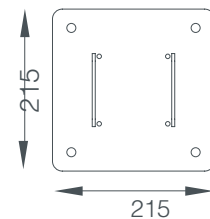
PILASTRO FRONTALE



Profilo estruso in alluminio completo di accessori e lavorazioni

SEZ. PIEDE

PIEDE PILASTRO FRONTALE



Staffaggio realizzato in acciaio inox con trattamento di verniciatura alle polveri poliesteri.

PILASTRO FRONTALE	
ALTEZZA	H
	200
	250
	300
	350

# LONGWAY ADDOSSATA 7.7

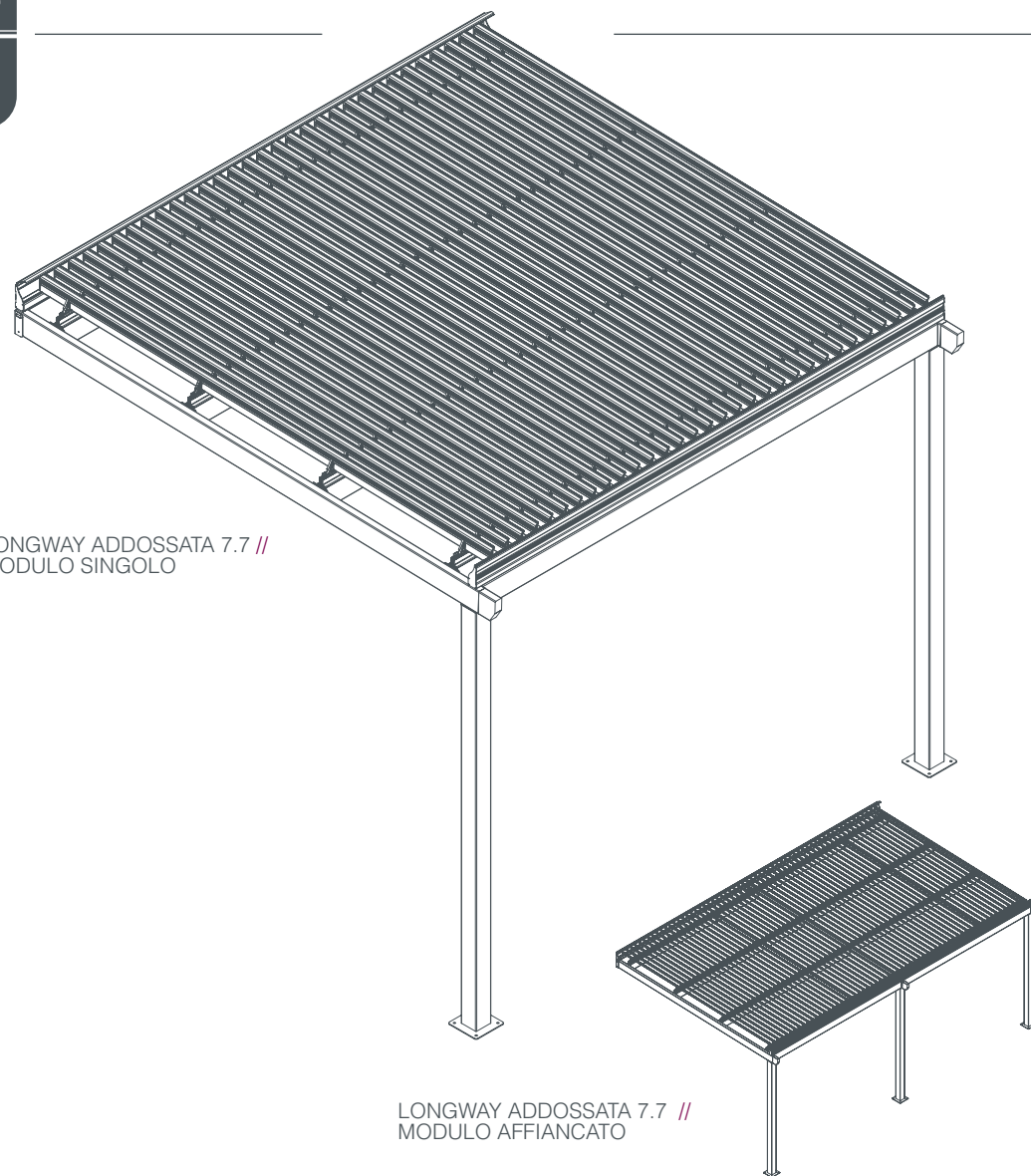
BREVETTATO

PATENTED

LONGWAY ADDOSSATA 7.7, è la pergola frangisole bioclimatica a lamelle orientabili longitudinali. addossata, a parete, realizzata su misura interamente in alluminio estruso (lega 6060).

La sua potenzialità è merito del design della lamella brevettata, dotata di camera antiflessione e guarnizione salvagoccia, permette di regolare l'intensità della luce, modulare la circolazione d'aria e ottenere la massima schermatura dal sole e dalla pioggia (25 lt/ora per mq). Dotata di tettuccio antigoccia reclinabile e gronda integrata con scarico diretto nei pilastri. L'orientamento avviene tramite comando ad argano (di serie max 20 mq) o motorizzato (su richiesta).

In caso di neve le lamelle dovranno essere in posizione di apertura. Le dimensioni massime di copertura sono di 5 metri di larghezza per 7 metri di sporgenza, è un sistema modulare che consente la realizzazione di strutture multiple con l'ausilio di componenti realizzati in acciaio inox.



LONGWAY ADDOSSATA 7.7 //  
MODULO SINGOLO

LONGWAY ADDOSSATA 7.7 //  
MODULO AFFIANCATO

## VERNICIATURE STANDARD //

RAL 9010 lucido

RAL 1013 ruvido

Grigio Ferro ruvido

altre verniciature pag 99 //

# LONGWAY ADDOSSATA 7.7 // DIMENSIONI & DETTAGLI TECNICI

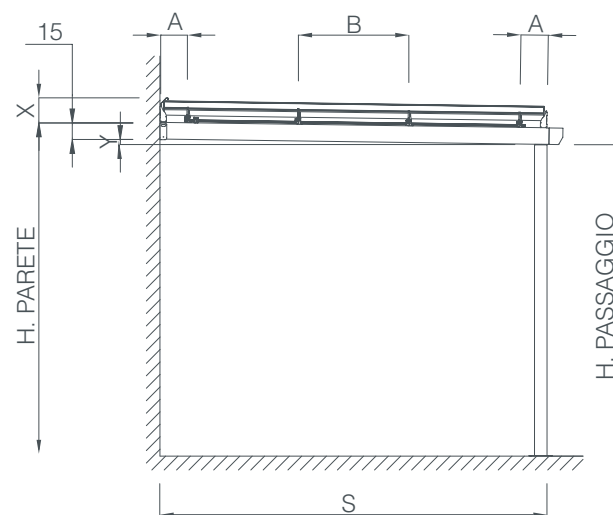
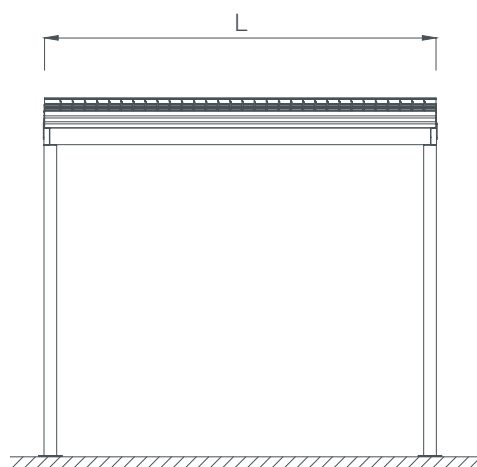


**Pendenza minima per deflusso acqua:**  
3%

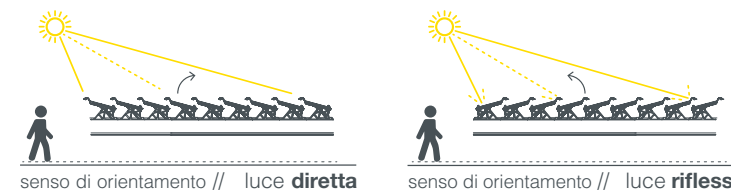
**Resistenza al vento UNI EN 13561.2015:**  
classe 3  
(corrispondente al grado 6 della scala Beaufort)

**Tenuta alla pioggia:**  
25 lt/ora per mq

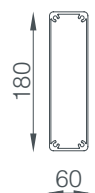
**Carico accidentale di sicurezza:**  
fino a 50 Kg al mq



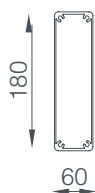
A	distanza arcarecci esterni dalle estremità	
B	interasse arcarecci interni	
L	larghezza totale	
S	sporgenza totale	
X	ingombro a lamella aperta/chiusa	
Y	pendenza	
A	min distanza	20 cm.
A	max distanza	40 cm.
B	max larghezza interasse guide interne	125 cm.
L	max larghezza totale	500 cm.
L	max sporgenza totale con 3 guide	300 cm.
L	max sporgenza totale con 4 guide	400 cm.
L	max sporgenza totale con 5 guide	500 cm.
L	max sporgenza totale con 6 guide	600 cm.
L	max sporgenza totale con 7 guide	700 cm.
X	ingombro a lamella aperta/chiusa	22/13 cm.



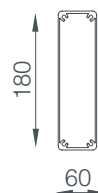
## DETTAGLI TECNICI //



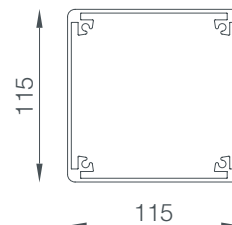
TRAVI



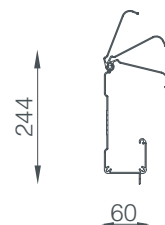
ARCARECCI



TRAVE FRONTALE



PILASTRO



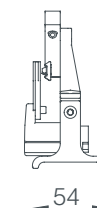
TETTUCCIO ANTIGOCCIA



LAMELLA



GRONDA

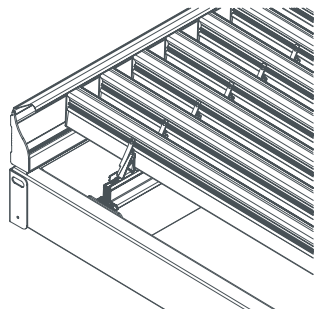


GUIDA

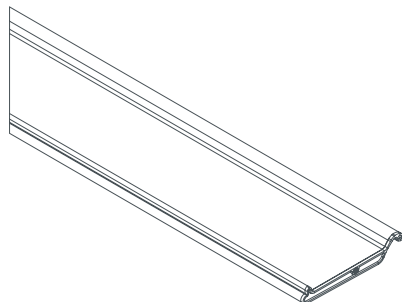


# LONGWAY ADDOSSATA 7.7 // ELEMENTI

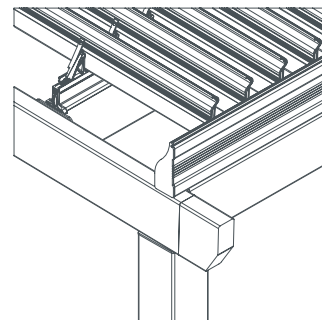
## ELEMENTI DI SERIE //



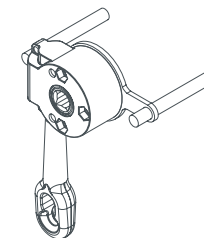
**TETTuccio ANTIGOCCIA RECLINABILE**  
Sistema brevettato in alluminio estruso applicato a parete dotato di tettuccio superiore reclinabile e grondaia per la raccolta delle acque piovane.



**LAMELLA DI ORIENTAMENTO**  
Profilo estruso in alluminio dotato di camera antiflessione, completa di guarnizione salvagoccia in pvc coestruso.

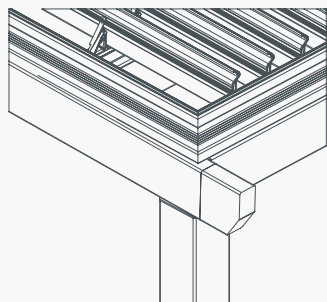


**GRONDA FRONTALE INTEGRATA**  
Profilo estruso in alluminio per la raccolta delle acque piovane fissato sulla trave frontale con scarico diretto nei pilastri.

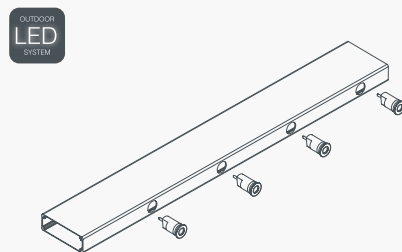


**COMANDO AD ARGANO**  
Arganello rapp. 17.1 per l'orientamento manuale delle lamelle (max 20 mq). Completo di asta manovra (h. standard cm. 180)

## ELEMENTI SUPPLEMENTARI //

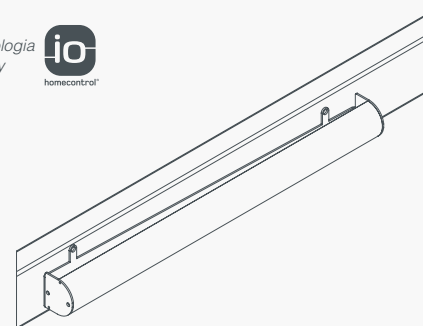


**GRONDA LATERALE SUPPLEMENTARE**  
Profilo estruso in alluminio per la raccolta delle acque piovane fissato sulle travi e collegato alla grondaia anteriore e posteriore.

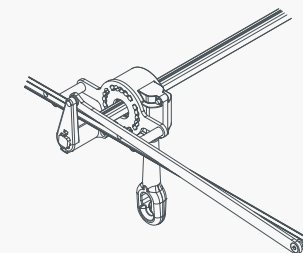


**SPOT LED**  
SPOT LED è la linea di faretto LED ad incasso, completi di trasformatore, da integrare nel frangisole.

tecnologia  
Somfy **io**  
homecontrol®



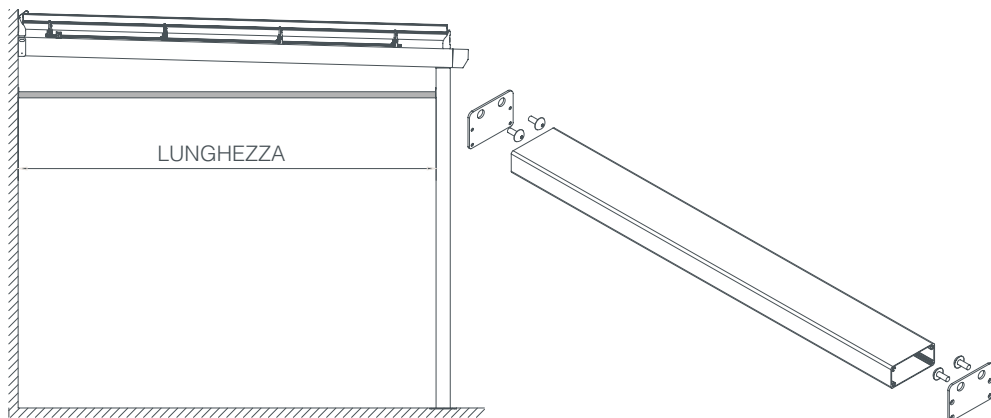
**COMANDO A MOTORE IO**  
Motore tubolare elettronico per l'orientamento motorizzato delle lamelle fornito in scatola protettiva Secure Box.



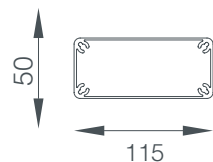
**DOPPIO COMANDO AD ARGANO**  
Doppio comando manuale completo di trasmissione e relativi meccanismi.

# LONGWAY ADDOSSATA 7.7 // OPTIONALS

## TRAVE LATERALE ORIZZONTALE //



### SEZIONE TRAVE



### TRAVE LATERALE ORIZZONTALE

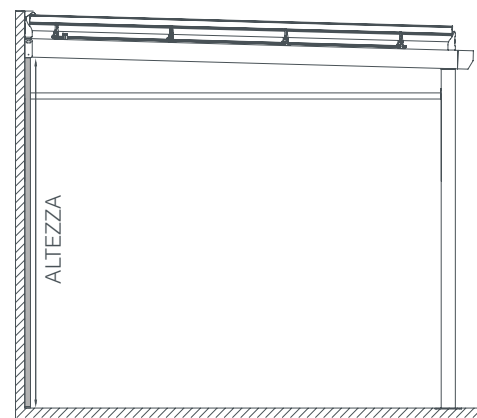
Profilo estruso in alluminio completo di accessori e lavorazioni

### TRAVE LATERALE ORIZZONTALE

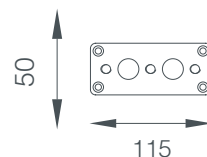
ALTEZZA

L
200
250
300
350
400
500
550
600
650
700

## TRAVE LATERALE VERTICALE //



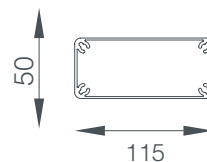
### SEZ. PIEDE



### PIEDE

Staffaggio realizzato in acciaio inox con trattamento di verniciatura alle polveri poliesteri.

### SEZ. TRAVE



### TRAVE LATERALE VERTICALE

Profilo estruso in alluminio completo di accessori e lavorazioni

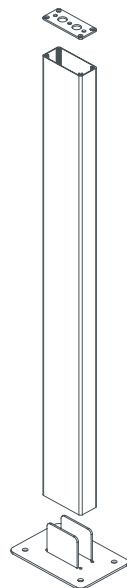
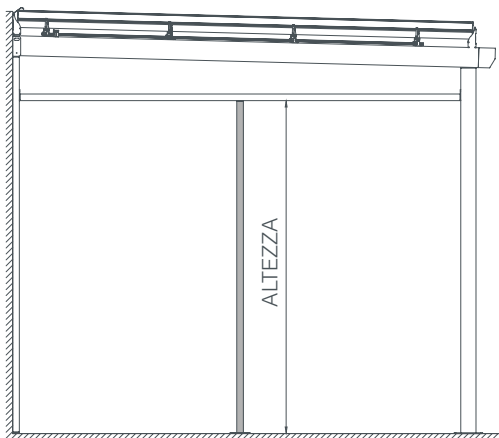
### TRAVE LATERALE VERTICALE

ALTEZZA

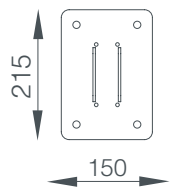
H
200
250
300
350
400
500

# LONGWAY ADDOSSATA 7.7 // OPTIONALS

## PILASTRO LATERALE //



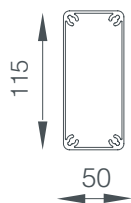
### SEZ. PIEDE



### PIEDE

Staffaggio realizzato in acciaio inox con trattamento di verniciatura alle polveri poliesteri.

### SEZ. PILASTRO LATERALE



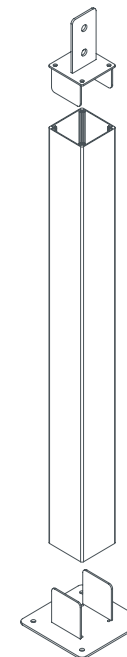
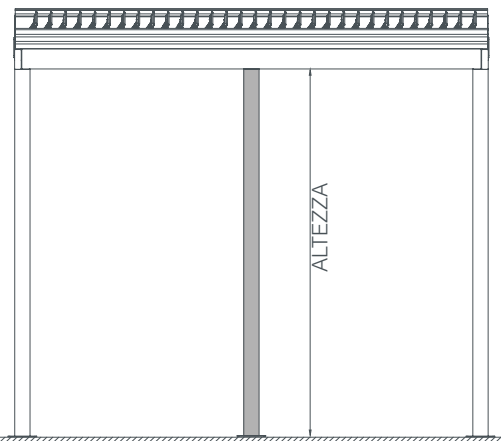
### PILASTRO LATERALE

Profilo estruso in alluminio completo di accessori e lavorazioni.

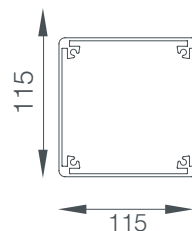
### PILASTRO LATERALE

ALTEZZA	H
	200
	250
	300
	350

## PILASTRO FRONTALE //



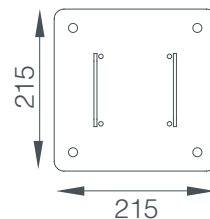
### SEZ. PILASTRO



### PILASTRO FRONTALE

Profilo estruso in alluminio completo di accessori e lavorazioni

### SEZ. PIEDE



### PIEDE PILASTRO FRONTALE

Staffaggio realizzato in acciaio inox con trattamento di verniciatura alle polveri poliesteri.

### PILASTRO FRONTALE

ALTEZZA	H
	200
	250
	300
	350



## TETTOIA LONGWAY

Pergole Bioclimatiche

**Dirello**

ITALIAN OUTDOOR DESIGN

# TETTOIA LONGWAY

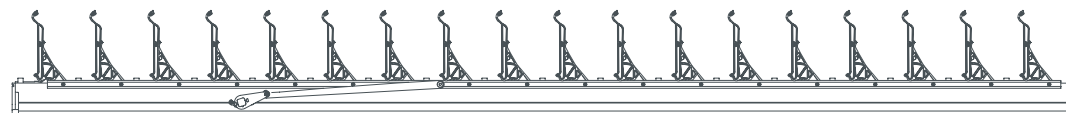
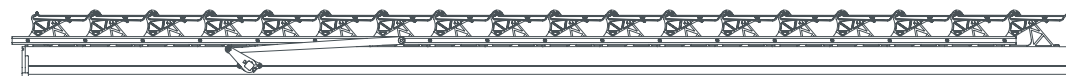
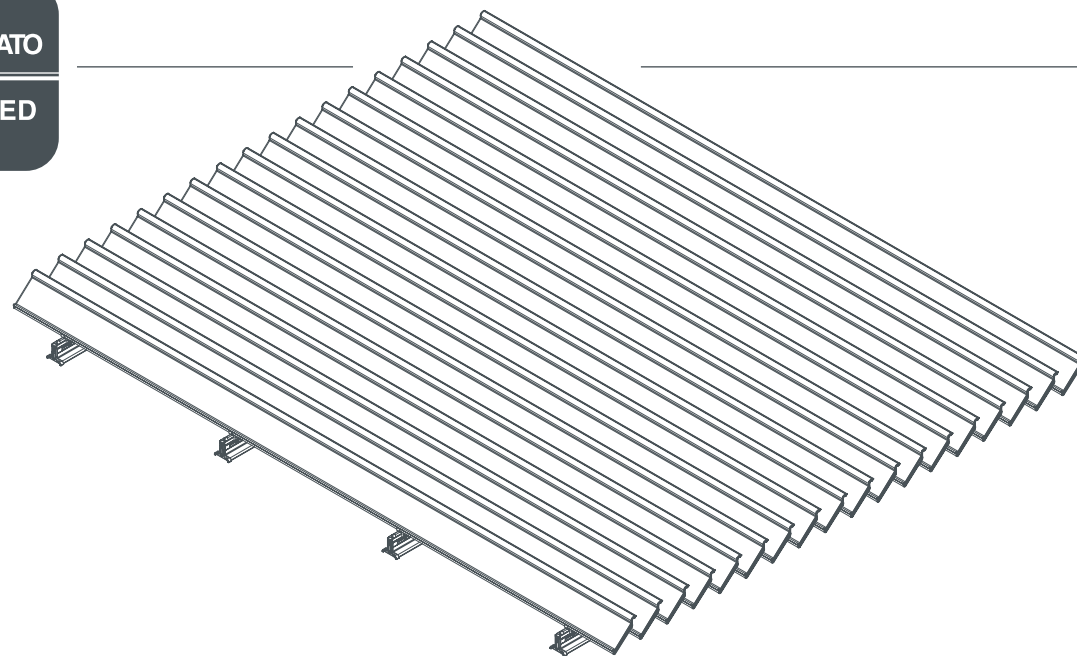
BREVETTATO

PATENTED

TETTOIA LONGWAY è una robusta copertura frangisole a lamelle orientabili longitudinali, realizzata su misura, interamente in alluminio estruso (lega 6060), che attenua l'intensità della luce, proteggendo dal sole e dalla pioggia. La sua potenzialità è merito del design della lamella brevettata, dotata di camera antiflessione e guarnizione salvagoccia in pvc coestruso, che consente applicazioni con pendenza minima del 3%, sovrapposta inclinata su pergolati, giardini d'inverno o integrata con strutture di sostegno, l'orientamento avviene tramite comando ad argano (di serie max 20 mq) o motorizzato (su richiesta), permettendo di regolare l'intensità della luce e modulare la circolazione d'aria, ottenendo la massima schermatura dal sole e dalla pioggia (25 lt/ora per mq).

In caso di neve le lamelle dovranno essere posizionate a 90°.

È un sistema modulare che consente la realizzazione di strutture multiple con l'ausilio di componenti in acciaio inox, la superficie massima di copertura è di 7 metri di larghezza per 7 metri di lunghezza.



## VERNICIATURE STANDARD //

RAL 9010 lucido

RAL 1013 ruvido

Grigio Ferro ruvido

altre verniciature pag 99 //

# TETTOIA LONGWAY // DIMENSIONI & DETTAGLI TECNICI

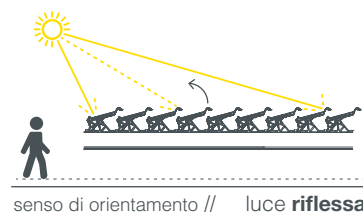
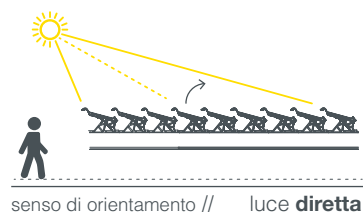
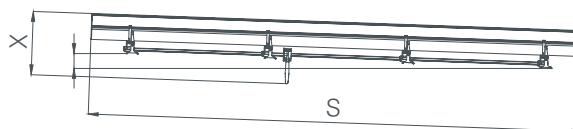
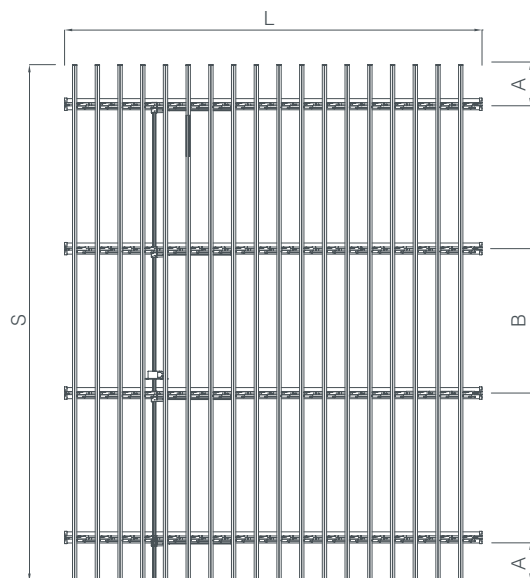


**Pendenza minima per deflusso acqua:**  
3%

**Resistenza al vento UNI EN 13561.2015:**  
classe 3  
(corrispondente al grado 6 della scala Beaufort)

**Tenuta alla pioggia:**  
25 lt/ora per mq

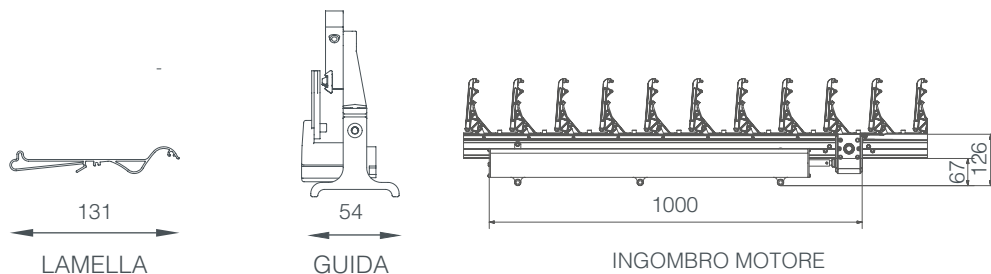
**Carico accidentale di sicurezza:**  
fino a 50 Kg al mq



- A distanza arcarecci esterni dalle estremità
- B interasse arcarecci interni
- L larghezza totale
- S sporgenza totale
- X ingombro a lamella aperta/chiusa
- Y pendenza

A	min distanza	5 cm.
A	max distanza	25 cm.
B	max larghezza interasse guide interne	125 cm.
L	max larghezza totale	700 cm.
L	max larghezza totale con 2 guide	160 cm.
L	max larghezza totale con 3 guide	300 cm.
L	max larghezza totale con 4 guide	400 cm.
L	max larghezza totale con 5 guide	500 cm.
L	max larghezza totale con 6 guide	600 cm.
L	max larghezza totale con 7 guide	700 cm.
S	max sporgenza	700 cm.
X	ingombro a lamella aperta	20 cm.
X	ingombro a lamella chiusa	13 cm.

## DETTAGLI TECNICI //



## COMANDI & OPTIONALS

kit pluviale

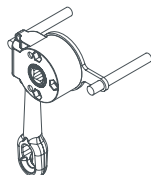
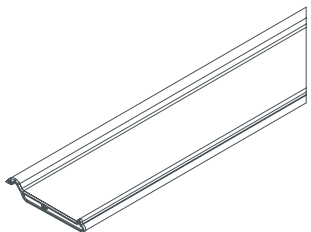
motore Secure Box IO

radiocomando Situo 1 IO

\*altri telecomandi e/o sensori vedi pag. soluzioni di comando

# TETTOIA LONGWAY // ELEMENTI

## ELEMENTI DI SERIE //



### LAMELLA DI ORIENTAMENTO

Profilo estruso in alluminio dotato di camera antiflessione, completa di guarnizione salvagoccia in pvc coestruso.

### COMANDO AD ARGANO

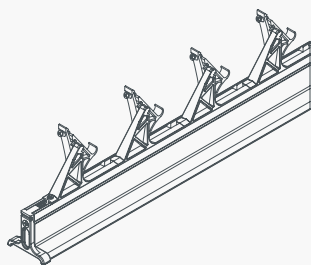
Arganello rapp. 17.1 per l'orientamento manuale delle lamelle (max 20 mq). Completo di asta manovra (h. standard cm. 180)

## ELEMENTI SUPPLEMENTARI //



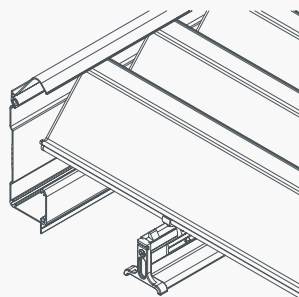
### KIT PLUVIALE

Fissato alla grondaia integrata, permette il deflusso delle acque piovane. Il kit comprende: 1 bocchetta, 2 collari, tubo Ø60 h 300 cm. e 3 curve.



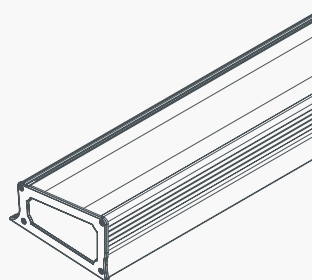
### GUIDA AGGIUNTIVA

Guida di orientamento Longway completa di supporti aggancio lamella e relativi meccanismi.



### TETTUCCIO ANTIGOCCIA RECLINABILE

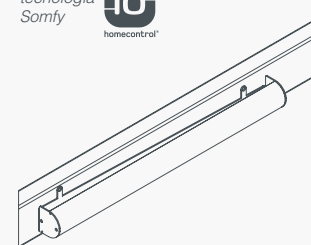
Sistema brevettato in alluminio estruso applicato a parete dotato di tettuccio superiore reclinabile e grondaia per la raccolta delle acque piovane.



### GRONDA AGGIUNTIVA

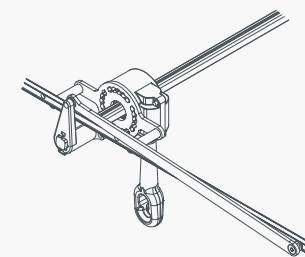
Profilo estruso in alluminio per la raccolta delle acque piovane fissato sulle guide di orientamento. Pluviali non compresi.

tecnologia **io**  
Somfy homecontrol



### COMANDO A MOTORE IO

Motore tubolare elettronico per l'orientamento motorizzato delle lamelle fornito in scatola protettiva Secure Box.



### DOPPIO COMANDO AD ARGANO

Doppio comando manuale completo di trasmissione e relativi meccanismi.

# SOLUZIONI DI COMANDO //

## SITUO 1 IO - monocanale

Telecomando monocanale con funzione di comando individuale o di gruppo.  
Fornito con supporto a muro.



## SITUO 5 IO - 5 canali

Telecomando fino a 5 canali con funzione di comando decentralizzato e/o di gruppo.  
Fornito con supporto a muro.



## NINA

Telecomando touch screen multicanale per la gestione di differenti dispositivi della casa.  
Integrabile ai telecomandi Situo 1 IO e/o Situo 5 IO.



## EVO42

Telecomando multicanale (42 canali) per la gestione di multigruppi, orientamento dei profili regolazione luci, scenari di colore RGB.



## EOLIS WIREFREE IO sensore vento

Sensore Wirefree IO a batteria.  
Libertà di installazione in facciata.



## LIGHTING RECEIVER VARIATION IO

Ricevitore luci dimmerabile per un sistema di illuminazione LED. Integrabile con gli altri dispositivi IO.  
Potenza massima 500 W cad.



## KIT ONDEIS + DRY CONTACT IO

Captatore pioggia per il rilevamento delle precipitazioni, abbinato al trasmettitore DRY CONTACT IO.





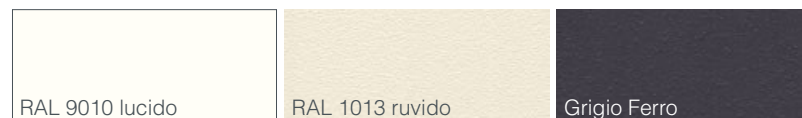
# VERNICIATURE

I nostri profilati hanno un riferimento cromatico legato alla natura dei luoghi ed in armonia con i contesti architettonici, con caratteristiche tecniche d'elevato livello qualitativo.

La verniciatura dei nostri profilati si suddivide sostanzialmente in tre cicli:

- > pretrattamento chimico applicato sul profilo grezzo per ottenere finiture perfette e durevoli nel tempo;
- > applicazione della polvere poliestere mediante pistole elettrostatiche automatiche;
- > polimerizzazione a 200° per ottenere un rivestimento finale resistente aumentando le caratteristiche meccaniche del profilo stesso.

## VERNICIATURE STANDARD //

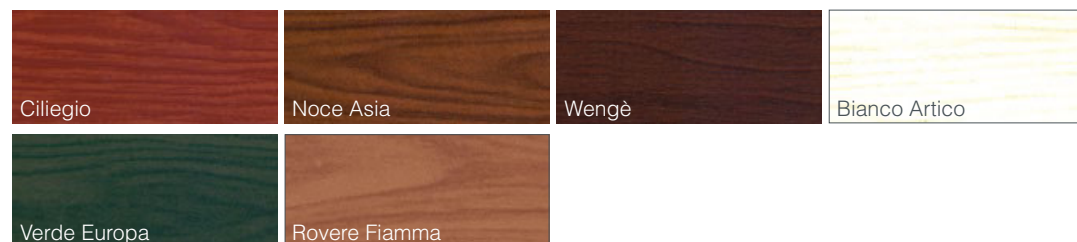


## VERNICIATURE SPECIALI //



L'effetto legno è un processo di verniciatura che consente di riprodurre fedelmente le principali essenze del legno.

## VERNICIATURE EFFETTO LEGNO //



Le riproduzioni delle verniciature sono da ritenersi indicative.



**FESTA TENDE - Via Muradello,2/a - 25032 - CHIARI - (Bs)**

**Tel. 030 7000258**

**Cell. 335 6354672**

[www.festatende.it](http://www.festatende.it)

[info@festatende.it](mailto:info@festatende.it)