



ECLISSI AUTOPORTANTE

Pergole bioclimatiche

ECLISSI AUTOPORTANTE 5.5

BREVETTATO

PATENTED

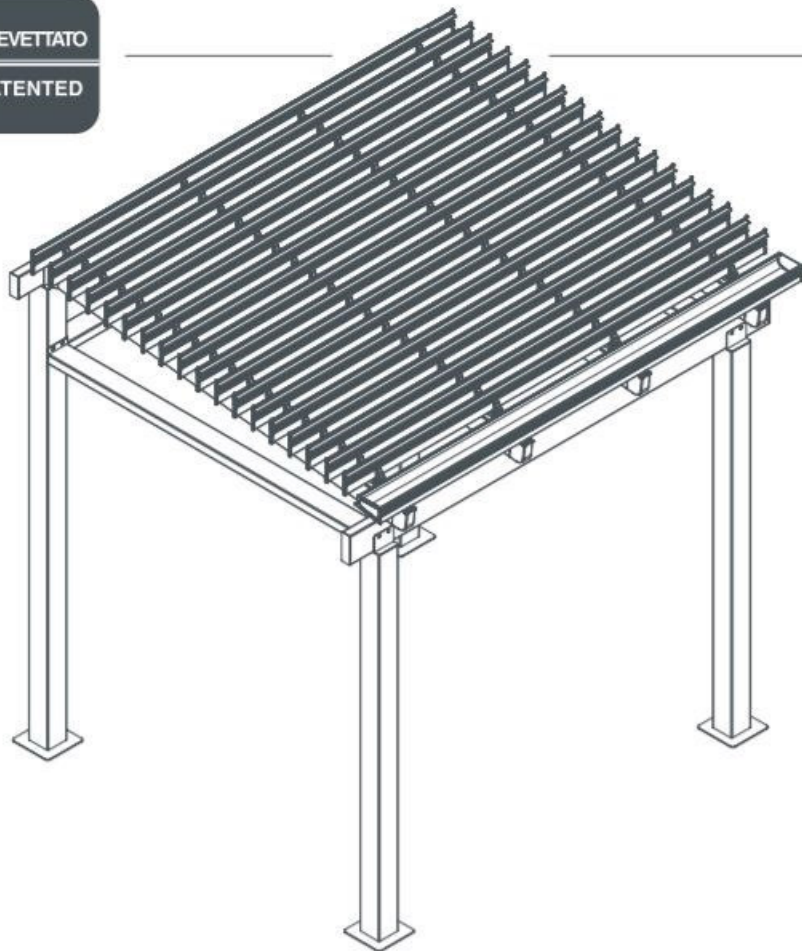
ECLISSI AUTOPORTANTE 5.5 è il sistema frangisole a lamelle orientabili, integrato alla pergola autoportante, realizzata su misura, interamente in alluminio estruso (lega 6060).

Il design consente una perfetta integrazione in ogni contesto architettonico, attenua l'intensità della luce, protegge dal sole e dalla pioggia.

L'orientamento avviene tramite comando ad argano di serie (max 25 mq) o motorizzato su richiesta, permette di regolare l'intensità della luce e modulare la circolazione d'aria, ottenendo la massima schermatura dal sole e dalla pioggia (50 lt/ora per mq), installate con pendenza minima del 15%, per consentire il deflusso delle acque piovane attraverso la gronda integrata.

In caso di neve le lamelle dovranno essere orientate in posizione aperta.

Le dimensioni massime di copertura sono di 5 metri di larghezza per 5 metri di sporgenza, è un sistema modulare che consente la realizzazione di strutture multiple con l'ausilio di componenti realizzati in acciaio inox.



VERNICIATURE STANDARD //

RAL 9010 lucido

RAL 1013 ruvido

Grigio Ferro ruvido

altre verniciature pag 99 //

ECLISSI AUTOPORTANTE 5.5 // DIMENSIONI & DETTAGLI TECNICI

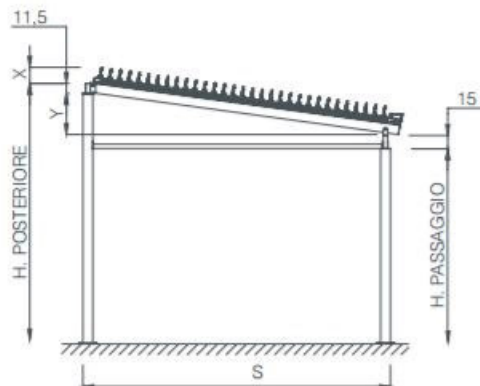
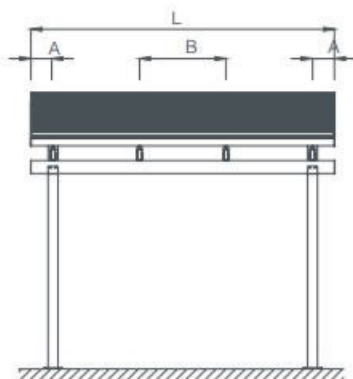


Pendenza minima per deflusso acqua:
15%

Resistenza al vento UNI EN 13561.2015:
classe 3
(corrispondente al grado 6 della scala Beaufort)

Tenuta alla pioggia:
50 lt/ora per mq

Carico accidentale di sicurezza:
fino a 50 Kg al mq



A distanza arcarecci esterni dalle estremità

B interasse arcarecci interni

L larghezza totale

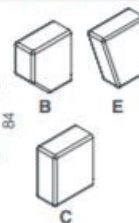
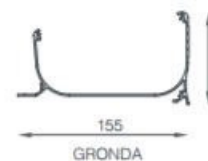
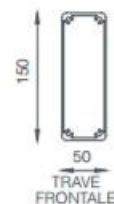
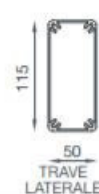
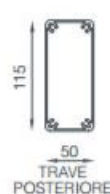
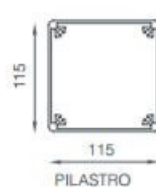
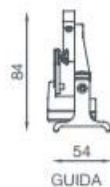
S sporgenza totale

X ingombro a lamella aperta/chiusa

Y pendenza

A min distanza	5 cm.
A max distanza	25 cm.
B max larghezza interasse guide interne	125 cm.
L max larghezza totale	500 cm.
L max larghezza totale con 2 guide	160 cm.
L max larghezza totale con 3 guide	300 cm.
L max larghezza totale con 4 guide	400 cm.
L max larghezza totale con 5 guide	500 cm.
S max sporgenza	500 cm.
X ingombro a lamella aperta	20 cm.
X ingombro a lamella chiusa	13 cm.

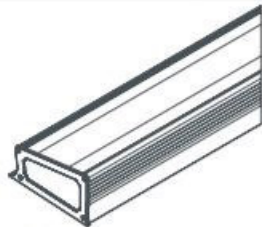
DETTAGLI TECNICI //



CAPITELLI //

ECLISSI AUTOPORTANTE 5.5 // ELEMENTI

ELEMENTI DI SERIE //



GRONDA INTEGRATA

Profilo estruso in alluminio per la raccolta delle acque piovane fissato sulle guide di orientamento. Pluviali non compresi.



LAMELLA DI ORIENTAMENTO

Profilo estruso in alluminio dotato di camera antiflessione, completa di guarnizione salvagoccia in pvc coestruso.



ARCARECCIO CON GUIDA

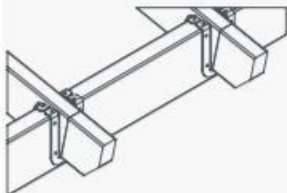
Arcareccio con guida di orientamento completa di relativi meccanismi.



COMANDO AD ARGANO

Arganello rapp. 17.1 per l'orientamento manuale delle lamelle (max 25 mq). Completo di asta manovra (h. standard cm. 180)

ELEMENTI SUPPLEMENTARI //



TRAVE INCASSATA

È un sistema brevettato, che accoglie gli arcarecci negli incavi, riducendo la luce e consentendo minore pendenza e maggiore altezza di passaggio. vedi pag. 14



KIT PLUVIALE

Fissato alla grondaia integrata, permette il deflusso delle acque piovane. Il kit comprende: 1 bocchetta, 2 collari, tubo Ø60 h 300 cm. e 3 curve.



SPOT LED

SPOT LED è la linea di faretti LED ad incasso, completi di trasformatore, da integrare nel frangisole.

tecnologia
Samty



COMANDO A MOTORE IO

Motore tubolare elettronico per l'orientamento motorizzato delle lamelle fornito in scatola protettiva Secure Box.

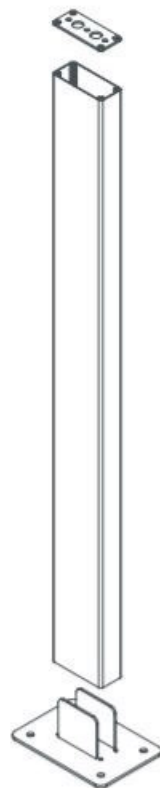
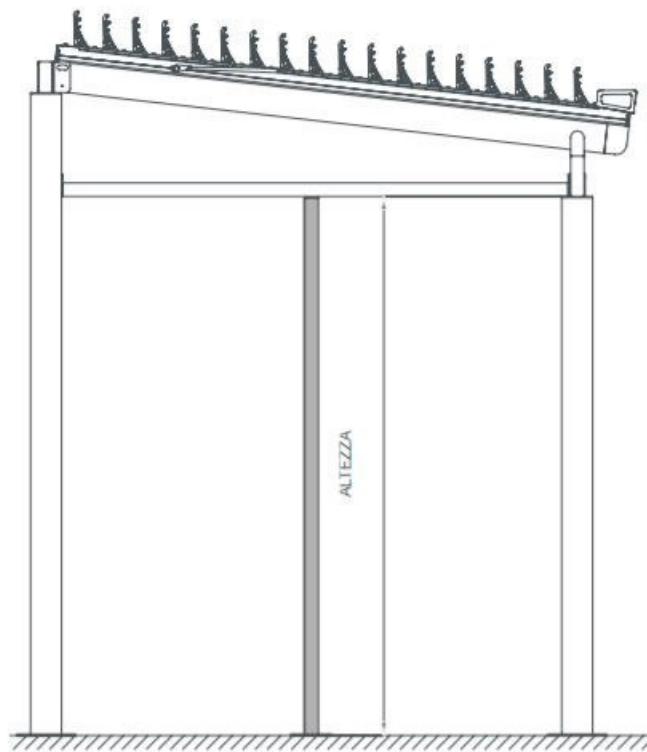


DOPPIO COMANDO AD ARGANO

Doppio comando manuale completo di trasmissione e relativi meccanismi.

ECLISSI AUTOPORTANTE 5.5 // OPTIONALS

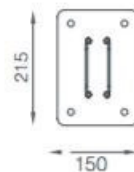
PILASTRO LATERALE //



PILASTRO LATERALE

ALTEZZA	H
	200
	250
	300
	350

SEZIONE PIEDE



PIEDE PILASTRO LATERALE

Staffaggio realizzato in acciaio inox con trattamento di verniciatura alle polveri poliesteri.

SEZIONE TRAVE

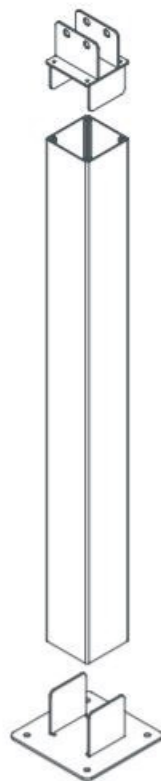
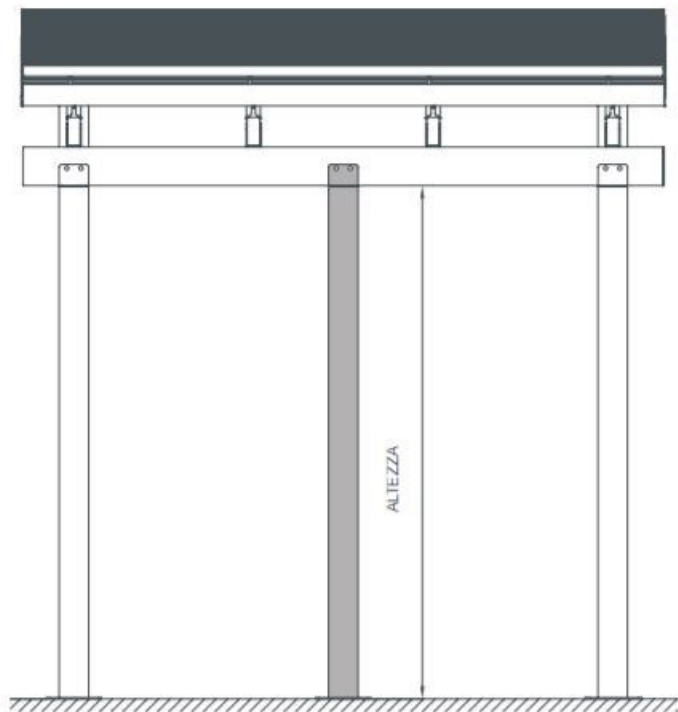


PILASTRO LATERALE

Profilo estruso in alluminio completo di accessori e lavorazioni

ECLISSI AUTOPORTANTE 5.5 // OPTIONALS

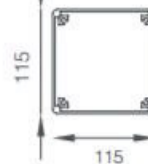
PILASTRO FRONTALE //



PILASTRO FRONTALE

ALTEZZA	H
	200
	250
	300
	350

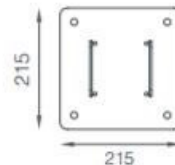
SEZ. PILASTRO



PILASTRO FRONTALE

Profilo estruso in alluminio completo di accessori e lavorazioni

SEZ. PIEDE



PIEDE PILASTRO FRONTALE

Staffaggio realizzato in acciaio inox con trattamento di verniciatura alle polveri poliesteri.

ECLISSI AUTOPORTANTE 7.7

BREVETTATO

PATENTED

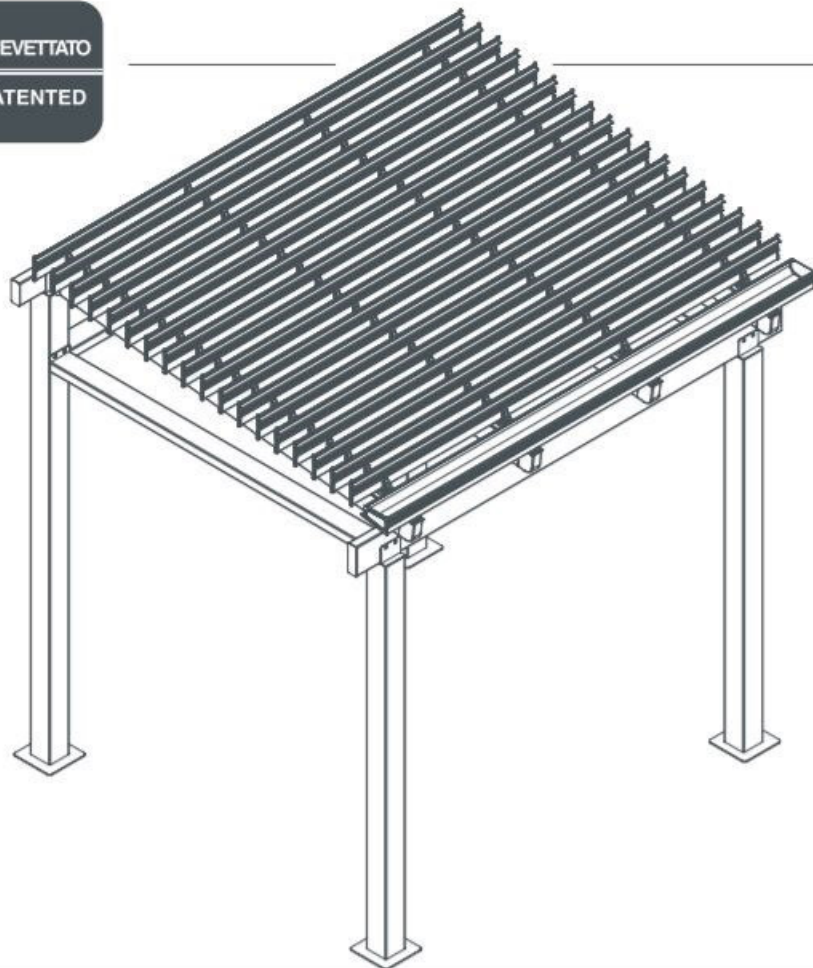
ECLISSI AUTOPORTANTE 7.7 è il sistema frangisole a lamelle orientabili, integrato alla pergola autoportante, realizzata su misura, interamente in alluminio estruso (lega 6060).

Il design consente una perfetta integrazione in ogni contesto architettonico, attenua l'intensità della luce, protegge dal sole e dalla pioggia.

L'orientamento avviene tramite comando ad argano di serie (max 25 mq) o motorizzato su richiesta, permette di regolare l'intensità della luce e modulare la circolazione d'aria, ottenendo la massima schermatura dal sole e dalla pioggia (50 lt/ora per mq), installate con pendenza minima del 15%, per consentire il deflusso delle acque piovane attraverso la gronda integrata.

In caso di neve le lamelle dovranno essere orientate in posizione aperta.

Le dimensioni massime di copertura sono di 5 metri di larghezza per 7 metri di sporgenza, è un sistema modulare che consente la realizzazione di strutture multiple con l'ausilio di componenti realizzati in acciaio inox.



VERNICIATURE STANDARD //

RAL 9010 lucido

RAL 1013 ruvido

Grigio Ferro ruvido

altre verniciature pag 99 //

ECLISSI AUTOPORTANTE 7.7 // DIMENSIONI & DETTAGLI TECNICI

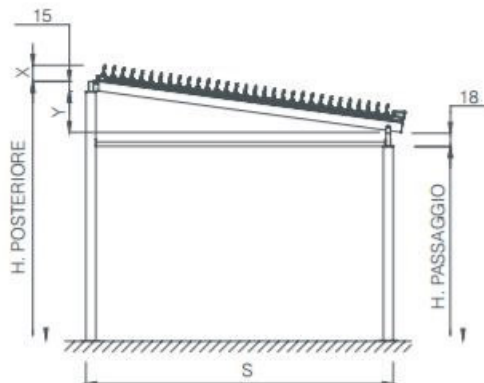
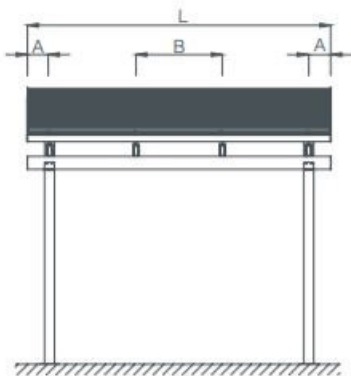


Pendenza minima per deflusso acqua:
15%

Resistenza al vento UNI EN 13561.2015:
classe 3
(corrispondente al grado 6 della scala Beaufort)

Tenuta alla pioggia:
50 lt/ora per mq

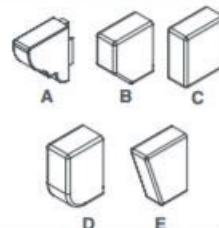
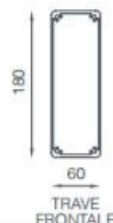
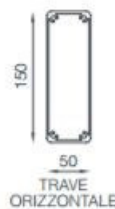
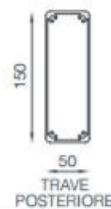
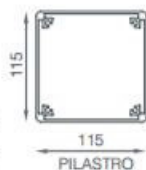
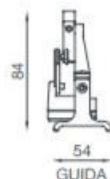
Carico accidentale di sicurezza:
fino a 50 Kg al mq



- A distanza arcarecci esterni dalle estremità
- B interasse arcarecci interni
- L larghezza totale
- S sporgenza totale
- X ingombro a lamella aperta/chiusa
- Y pendenza

A min distanza	5 cm.
A max distanza	25 cm.
B max larghezza interasse guide interne	125 cm.
L max larghezza totale	700 cm.
L max larghezza totale con 2 guide	160 cm.
L max larghezza totale con 3 guide	300 cm.
L max larghezza totale con 4 guide	400 cm.
L max larghezza totale con 5 guide	500 cm.
S max sporgenza	700 cm.
X ingombro a lamella aperta	20 cm.
X ingombro a lamella chiusa	13 cm.

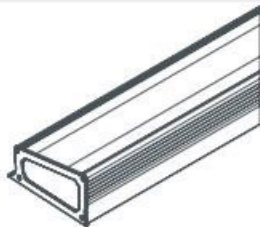
DETTAGLI TECNICI //



CAPITELLI //

ECLISSI AUTOPORTANTE 7.7 // ELEMENTI

ELEMENTI DI SERIE //



GRONDA INTEGRATA

Profilo estruso in alluminio per la raccolta delle acque piovane fissato sulle guide di orientamento. Pluviali non compresi.



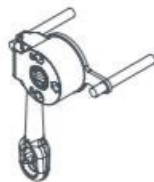
LAMELLA DI ORIENTAMENTO

Profilo estruso in alluminio dotato di camera antiflessione, completa di guarnizione salvagoccia in pvc coestruso.



ARCARECCIO CON GUIDA

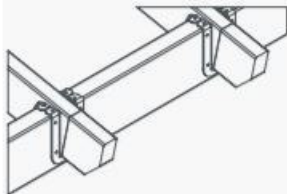
Arcareccio con guida di orientamento completa di relativi meccanismi.



COMANDO AD ARGANO

Arganello rapp. 17.1 per l'orientamento manuale delle lamelle (max 25 mq). Completo di asta manovra (h. standard cm. 180)

ELEMENTI SUPPLEMENTARI //



TRAVE INCASSATA

È un sistema brevettato, che accoglie gli arcarecci negli incavi, riducendo la luce e consentendo minore pendenza e maggiore altezza di passaggio. vedi pag. 14



KIT PLUVIALE

Fissato alla grondaia integrata, permette il deflusso delle acque piovane. Il kit comprende: 1 bocchetta, 2 collari, tubo Ø60 h 300 cm. e 3 curve.



SPOT LED

SPOT LED è la linea di faretti LED ad incasso, completi di trasformatore, da integrare nel frangisole. vedi pag.12



COMANDO A MOTORE IO

Motore tubolare elettronico per l'orientamento motorizzato delle lamelle fornito in scatola protettiva Secure Box.

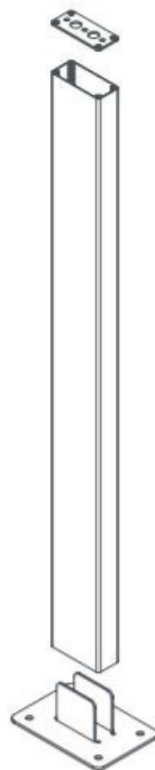
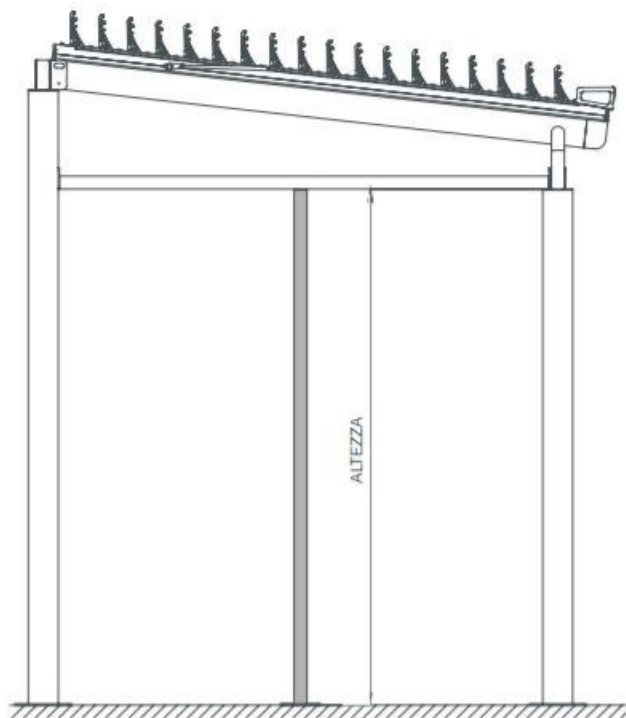


DOBPIO COMANDO AD ARGANO

Doppio comando manuale completo di trasmissione e relativi meccanismi.

ECLISSI AUTOPORTANTE 7.7 // OPTIONALS

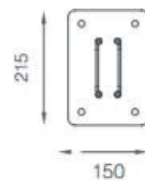
PILASTRO LATERALE //



PILASTRO LATERALE

ALTEZZA	H
	200
	250
	300
	350

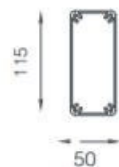
SEZIONE PIEDE



PIEDE PILASTRO LATERALE

Staffaggio realizzato in acciaio inox con trattamento di verniciatura alle polveri poliesteri.

SEZIONE TRAVE

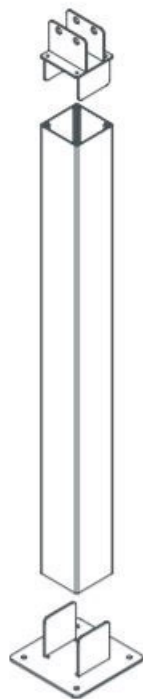
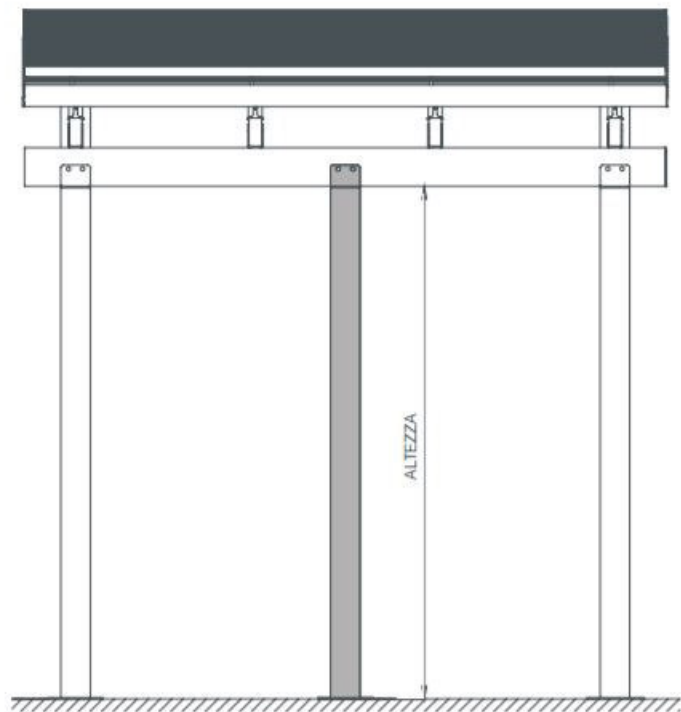


PILASTRO LATERALE

Profilo estruso in alluminio completo di accessori e lavorazioni

ECLISSI AUTOPORTANTE 7.7 // OPTIONALS

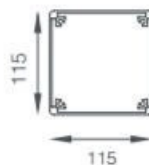
PILASTRO FRONTALE //



PILASTRO FRONTALE

ALTEZZA	H
	200
	250
	300
	350

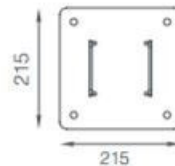
SEZ. PILASTRO



PILASTRO FRONTALE

Profilo estruso in alluminio completo di accessori e lavorazioni

SEZ. PIEDE



PIEDE PILASTRO FRONTALE

Staffaggio realizzato in acciaio inox con trattamento di verniciatura alle polveri poliesteri.



TETTOIA ECLISSI

Pergole bioclimatiche

TETTOIA ECLISSI

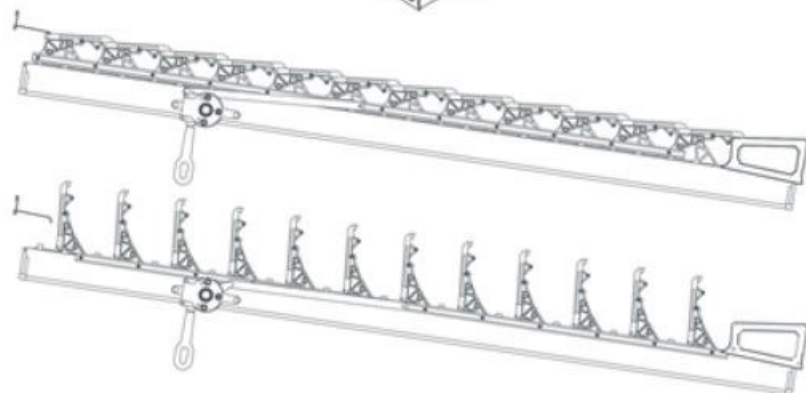
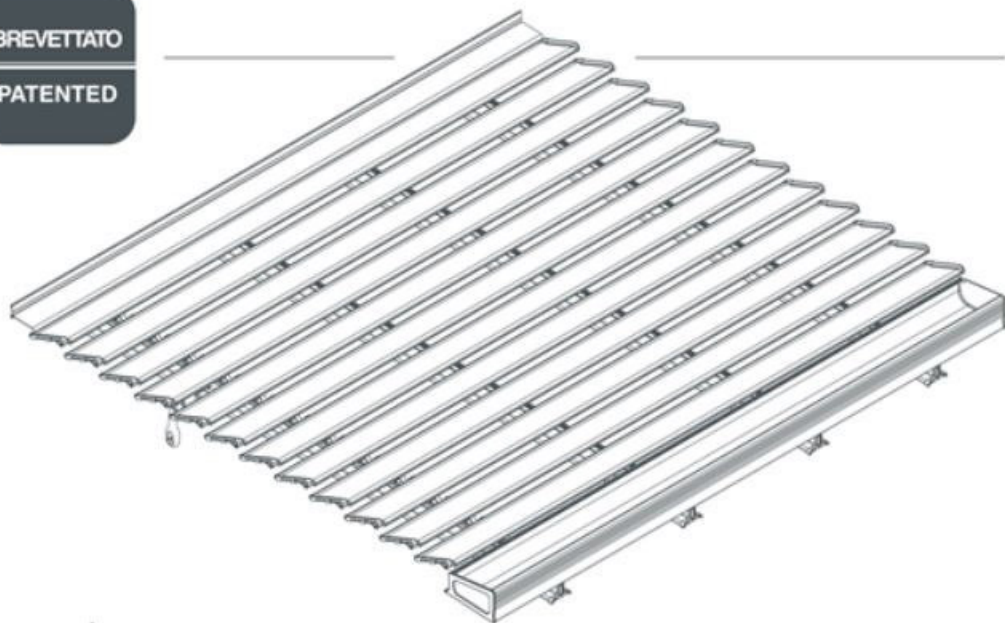
BREVETTATO

PATENTED

TETTOIA ECLISSI è una robusta copertura frangisole a lamelle orientabili, realizzata su misura, interamente in alluminio estruso (lega 6060), attenua l'intensità della luce, proteggendo dal sole e dalla pioggia. Il design consente una perfetta integrazione in ogni contesto architettonico sovrapposta inclinata su giardini d'inverno, pergole o integrata con strutture di sostegno.

L'orientamento avviene tramite comando ad argano (di serie max 25 mq) o motorizzato (opzionale), permettendo di regolare l'intensità della luce e modulare la circolazione d'aria, ottenendo la massima schermatura dal sole e dalla pioggia (50 l/ora per mq), installate con pendenza minima del 15%, per consentire il deflusso delle acque piovane attraverso la gronda integrata (di serie). In caso di neve le lamelle dovranno essere orientate in posizione aperta.

È un sistema modulare che consente la realizzazione di strutture multiple con l'ausilio di componenti in acciaio inox, la superficie massima di copertura è di 7 metri di larghezza per 7 metri di lunghezza.



VERNICIATURE STANDARD //



RAL 9010 lucido



RAL 1013 ruvido



Grigio Ferro ruvido

altre verniciature pag 99 //

TETTOIA ECLISSI // DIMENSIONI & DETTAGLI TECNICI

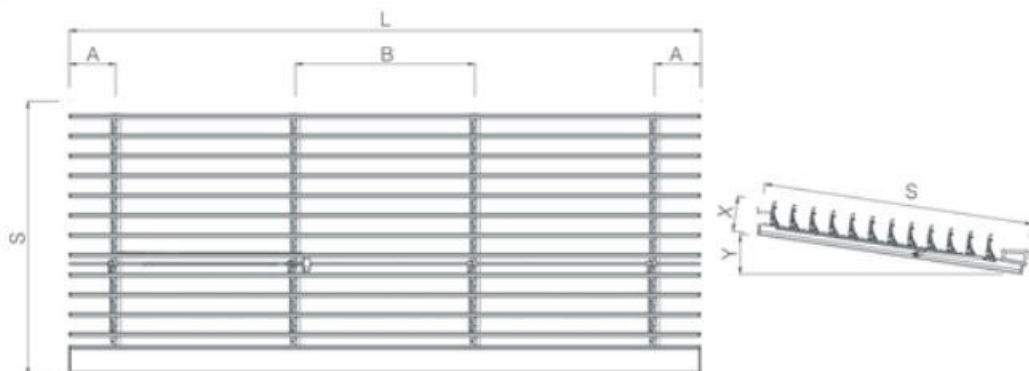


Pendenza minima per deflusso acqua:
15%

Resistenza al vento
UNI EN 13561.2015:
classe 3
(corrispondente al grado 6 della scala Beaufort)

Tenuta alla pioggia:
50 lt/ora per mq

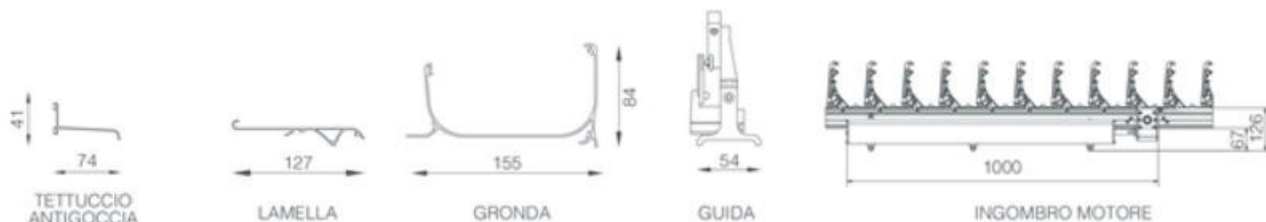
Carico accidentale di sicurezza:
fino a 50 Kg al mq



- A distanza arcarecci esterni dalle estremità
- B interasse arcarecci interni
- L larghezza totale
- S sporgenza totale
- X ingombro a lamella aperta/chiusa
- Y pendenza

A min distanza	5 cm.
A max distanza	25 cm.
B max larghezza interasse guide interne	125 cm.
L max larghezza totale	700 cm.
L max larghezza totale con 2 guide	160 cm.
L max larghezza totale con 3 guide	300 cm.
L max larghezza totale con 4 guide	400 cm.
L max larghezza totale con 5 guide	500 cm.
L max larghezza totale con 6 guide	600 cm.
L max larghezza totale con 7 guide	700 cm.
S max sporgenza totale	700 cm.
X ingombro a lamella aperta	20 cm.
X ingombro a lamella chiusa	13 cm.

DETTAGLI TECNICI //



TETTOIA ECLISSI // ELEMENTI

ELEMENTI DI SERIE //



TETTUCCIO ANTIGOCCIA CON DOPPIA GUARNIZIONE

Profilo estruso in alluminio dotato di doppia guarnizione in pvc coestruso applicato a parete per la ritenuta dall'infiltrazione delle acque piovane.



LAMELLA DI ORIENTAMENTO

Profilo estruso in alluminio dotato di camera antiflessione, completa di guarnizione salvagoccia in pvc coestruso.



GRONDA INTEGRATA

Profilo estruso in alluminio per la raccolta delle acque piovane fissato sulle guide di orientamento. Pluviali non compresi.



COMANDO AD ARGANO

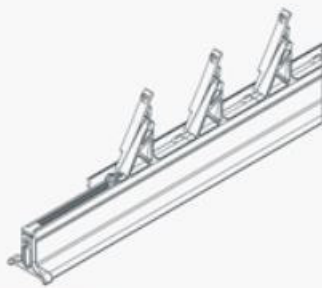
Arganello per l'orientamento manuale delle lamelle (max 25 mq). Completo di asta manovra (h. standard cm. 180)

ELEMENTI SUPPLEMENTARI //



KIT PLUVIALE

Fissato alla grondaia integrata, permette il deflusso delle acque piovane. Il kit comprende: 1 bocchetta, 2 collari, tubo Ø60 h 300 cm. e 3 curve.



GUIDA AGGIUNTIVA

Guida di orientamento Eclissi completa di supporti aggancio lamella e relativi meccanismi.

tecnologia
Somfy
io



COMANDO A MOTORE IO

Motore tubolare elettronico per l'orientamento motorizzato delle lamelle fornito in scatola protettiva Secure Box.



DOPPIO COMANDO AD ARGANO

Doppio comando manuale completo di trasmissione e relativi meccanismi.

SOLUZIONI DI COMANDO //

SITUO 1 IO - monocanale

Telecomando monocanale con funzione di comando individuale o di gruppo.
Fornito con supporto a muro.



SITUO 5 IO - 5 canali

Telecomando fino a 5 canali con funzione di comando decentralizzato e/o di gruppo.
Fornito con supporto a muro.



NINA

Telecomando touch screen multicanale per la gestione dei differenti dispositivi della casa.
Integrabile ai telecomandi Situo 1 IO e/o Situo 5 IO.



EVO42

Telecomando multicanale (42 canali) per la gestione di multigruppi, orientamento dei profili regolazione luci, scenari di colore RGB.



EOLIS WIREFREE IO

sensore vento

Sensore Wirefree IO a batteria.
Libertà di installazione in facciata.



LIGHTING RECEIVER VARIATION IO

Ricevitore luci dimmerabile per un sistema di illuminazione LED. Integrabile con gli altri dispositivi IO.

Potenza massima 500 W cad.



KIT ONDEIS + DRY CONTACT IO

Captatore pioggia per il rilevamento delle precipitazioni, abbinato al trasmettitore DRY CONTACT IO.



VERNICIATURE

I nostri profilati hanno un riferimento cromatico legato alla natura dei luoghi ed in armonia con i contesti architettonici, con caratteristiche tecniche d'elevato livello qualitativo.

La verniciatura dei nostri profili si suddivide sostanzialmente in tre cicli:

- > pretrattamento chimico applicato sul profilo grezzo per ottenere finiture perfette e durevoli nel tempo;
- > applicazione della polvere poliestere mediante pistole elettrostatiche automatiche;
- > polimerizzazione a 200° per ottenere un rivestimento finale resistente aumentando le caratteristiche meccaniche del profilo stesso.

VERNICIATURE STANDARD //

		
RAL 9010 lucido	RAL 1013 ruvido	Grigio Ferro

VERNICIATURE SPECIALI //

			
RAL 3005 ruvido	RAL 9006 metallizzato opaco	RAL 6005 ruvido	RAL 7001 ruvido
			
RAL 7006 ruvido	RAL 7016 ruvido	RAL 7035 ruvido	RAL 7039 ruvido
			
RAL 9005 ruvido	RAL 9010 ruvido	Marrone Cuoio	Corten

L'effetto legno è un processo di verniciatura che consente di riprodurre fedelmente le principali essenze del legno.

VERNICIATURE EFFETTO LEGNO //

			
Ciliegio	Noce Asia	Wengè	Bianco Artico
			
Verde Europa	Povere Flamma		

Le riproduzioni delle verniciature sono da ritenersi indicative.



FESTA TENDE - Via Muradello,2/a - 25032 - CHIARI - (Bs)

Tel. 030 7000258

Cell. 335 6354672

www.festatende.it

info@festatende.it