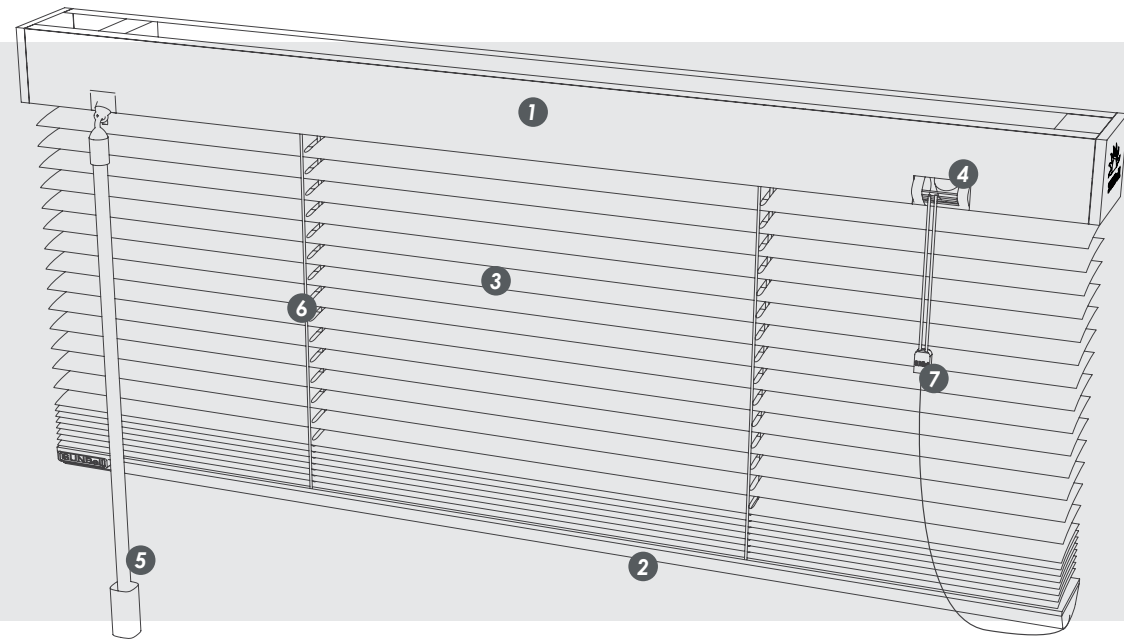




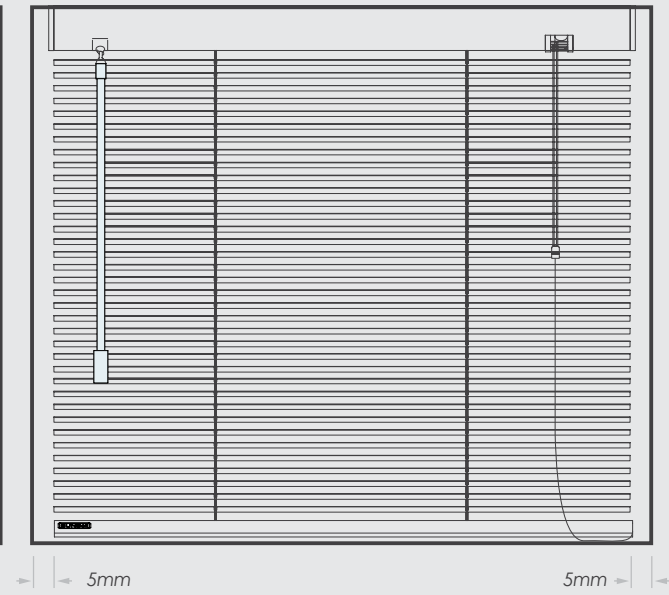
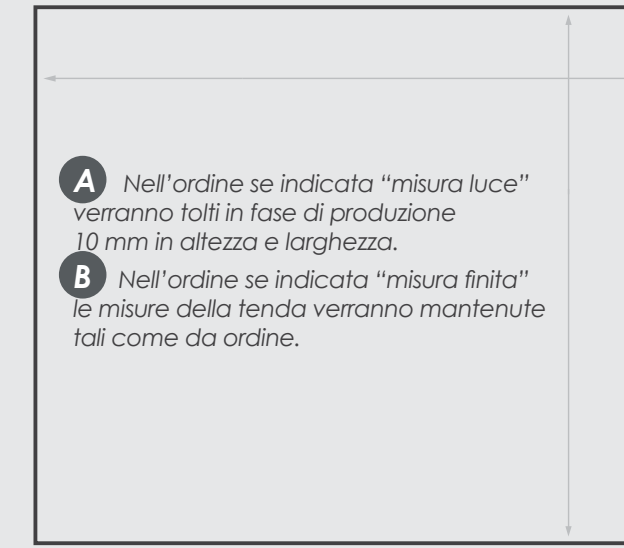
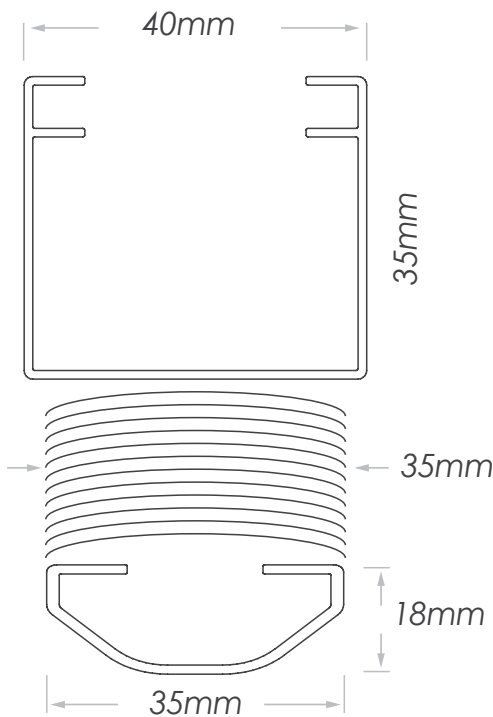
**BASIC**  
VENEZIANA 35 MM

# TENDA VENEZIANA 35 MM

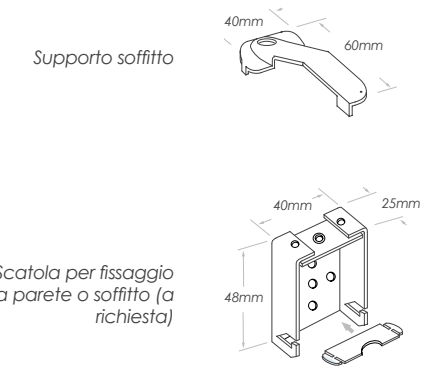
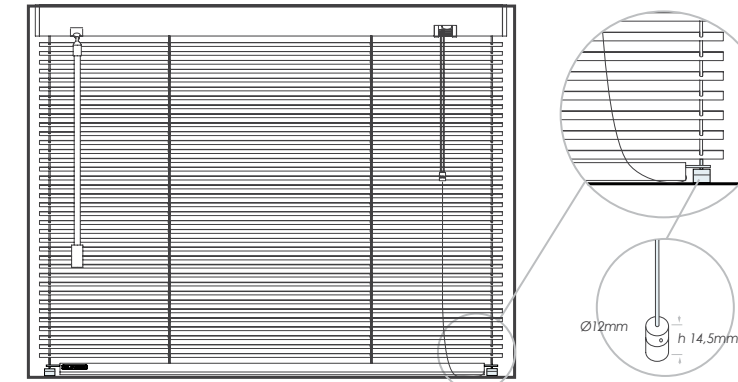
CARATTERISTICHE TECNICHE



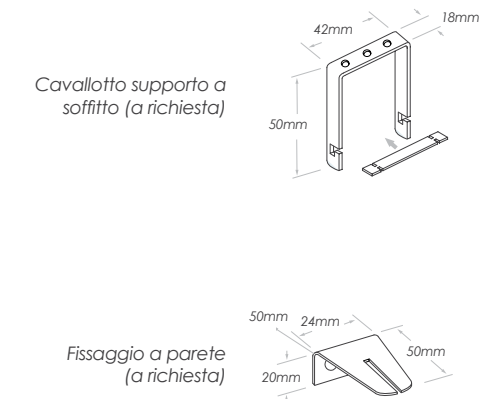
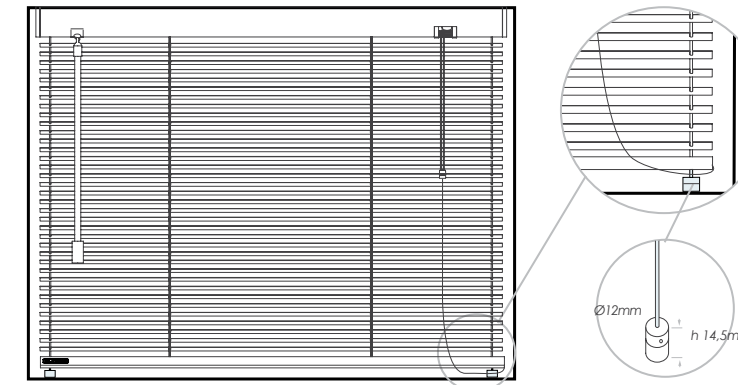
- 1 Profilo superiore cassonetto estruso in lega alluminio en aw-6060 t5 mis. 40 x 35 x sp.1 mm verniciato a polvere in n. 17 colori disponibili, munito di appositi tappi laterali di chiusura con logo stampati a disegno.
- 2 Profilo inferiore fondale estruso in lega alluminio en aw 6060 t5 mis. 35 x 18 x sp. 1.5 mm verniciato a polvere nei n. 17 colori, munito di appositi tappi laterali di chiusura stampati a disegno senza la presenza di antiestetici e poco funzionali tappi ferma scaletta.
- 3 Lamella 35 mm in speciale lega di alluminio-manganese spessore 0.23 mm, resistente alla corrosione, temprata, pretrattata e verniciata a caldo con vernici senza piombo al fine di garantire durata e luminosità dei medesimi colori disponibili per i profili estrusi.
- 4 Il movimento di impacchettamento avviene tramite un fermacorda a rullo dentato con separatore a pettine, fino a un massimo di 4 corde. Il movimento di orientamento 5 si effettua con asta in poliuretano con innesto a gancio.
- 6 Scaletta e corda in terilene 100% poliestere multifilo termofissato ad alta resistenza alla rottura ed allungamento con trattamento anti raggi UV. Fornita con sfumature in tinta con colori lamelle la scaletta ha passo 28 mm (36 lamelle al mt lineare). Connettore munito di separatore corde utili per impacchettamento.



## GUIDA FONDALE CORTO



## GUIDA FONDALE LUNGO



RILIEVO MISURE

ACCESSORI PER IL FISSAGGIO

SUNBell

# BASIC

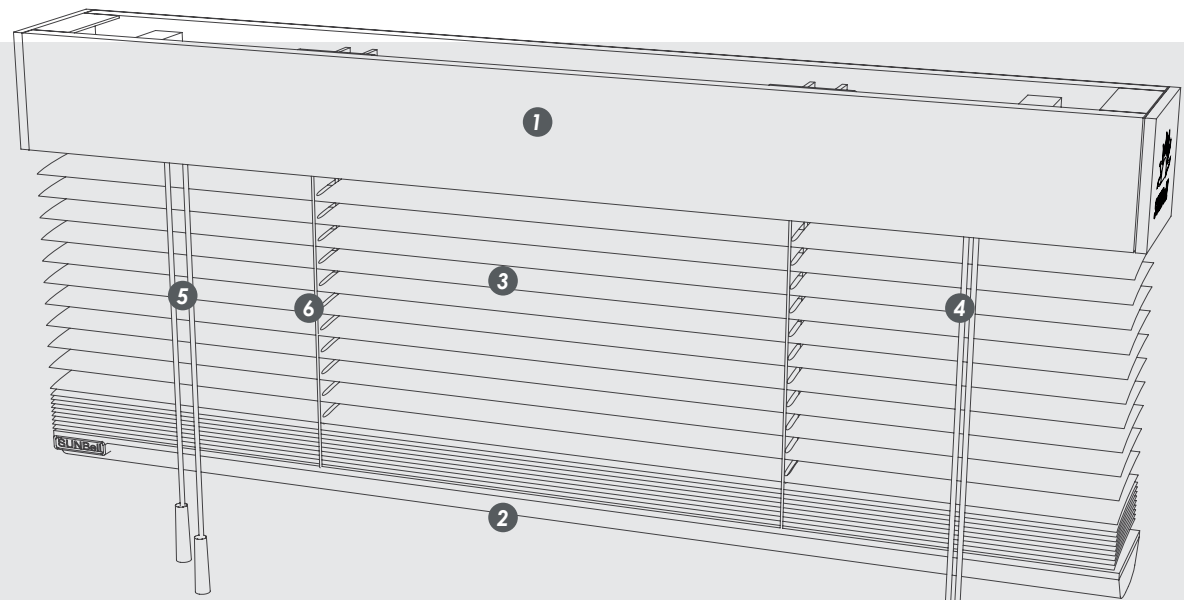
VENEZIANA 50 MM

---

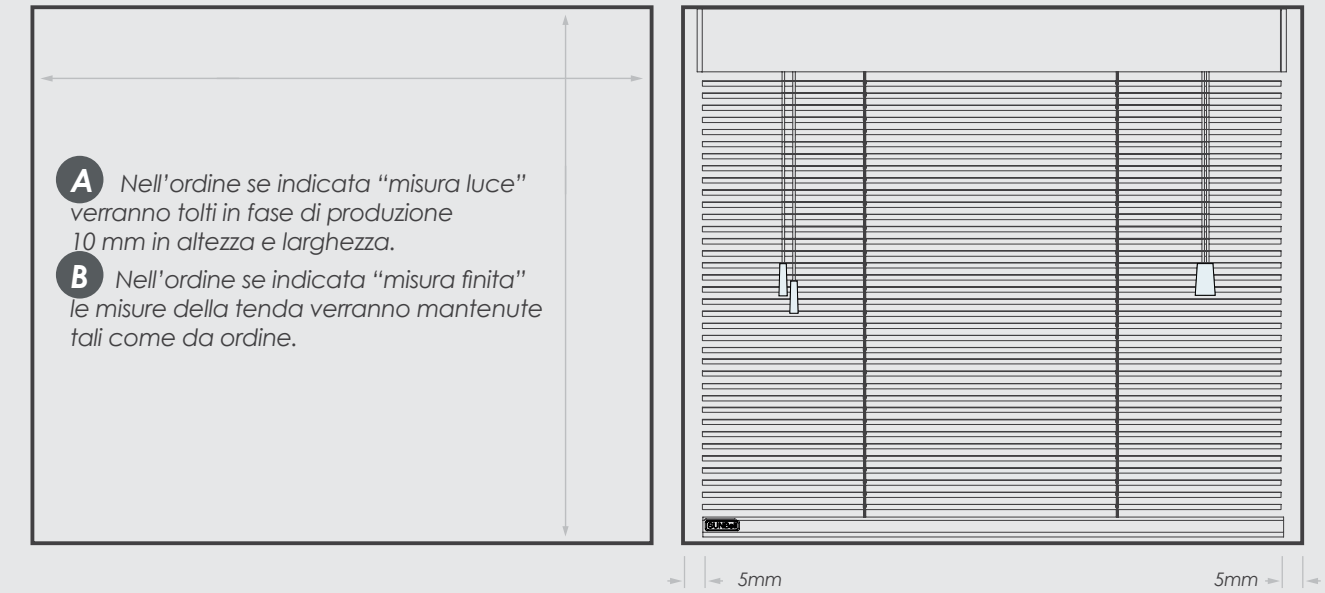
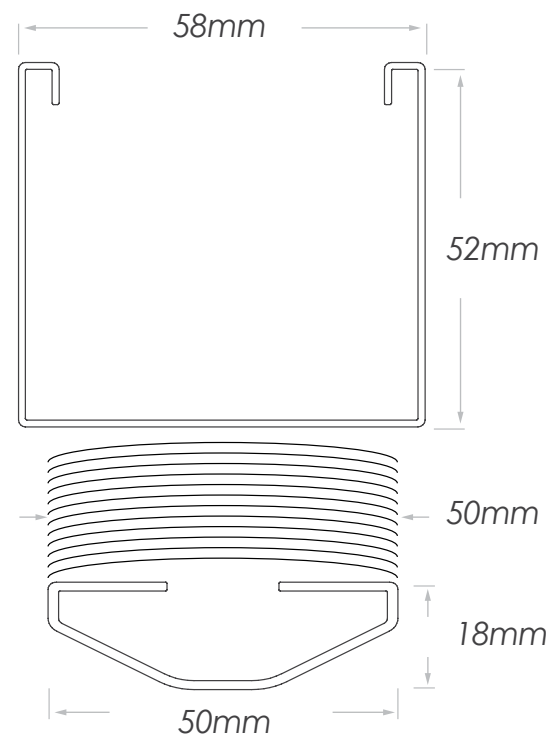
  
**SUNBELL**  
design your sunlight

# TENDA VENEZIANA 50 MM

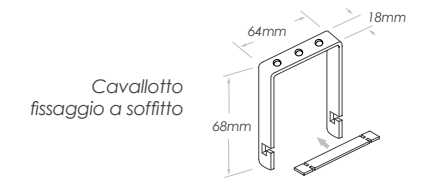
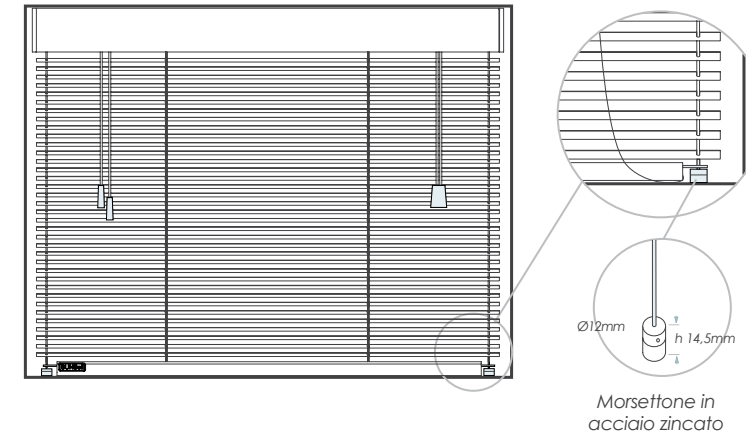
CARATTERISTICHE TECNICHE



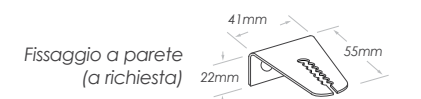
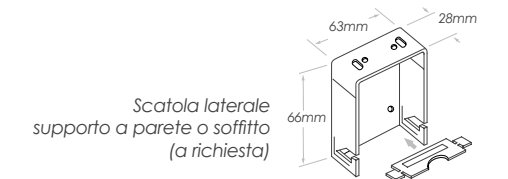
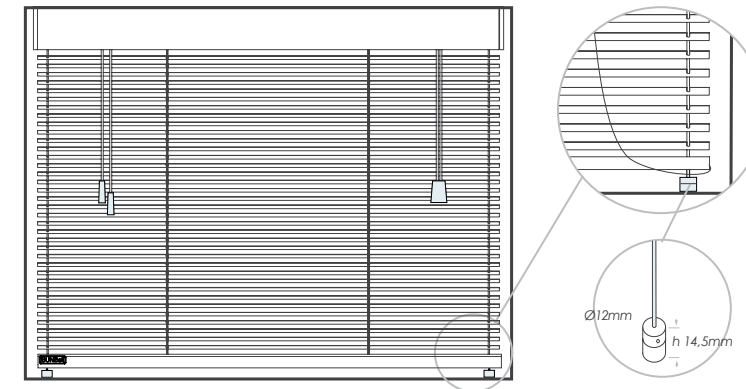
- 1 Profilo superiore cassonetto estruso in lega alluminio en aw-6060 t5 mis. 58 x 52 x sp 1 mm verniciato a polvere in abbinamento tinte lamelle come da campionario, munito di appositi tappi laterali di chiusura con logo stampati a disegno.
- 2 Profilo inferiore fondale estruso in lega alluminio en aw -6060 t5 mis. 50 x 18 x sp. 1.5 mm verniciato a polvere in abbinamento tinte lamelle come da campionario, munito di appositi tappi laterali di chiusura stampati a disegno senza la presenza di antiestetici e poco funzionali tappi ferma scaletta.
- 3 Lamella 50 mm in speciale lega di alluminio-manganese spessore 0.23 mm, resistente alla corrosione, temprata pretrattata e verniciata a caldo con vernici senza piombo al fine di garantire durata e luminosità dei medesimi colori disponibili per i profili estrusi.
- 4 Il movimento di impacchettamento avviene tramite un fermacorda a due piastrine accoppiate con terminale dentato fino a un massimo di 4 corde mentre l'orientamento avviene tramite 2 corde 5
- 6 Scaletta e corda in terilene 100% poliestere multifilo termofissato ad alta resistenza alla rottura ed allungamento con trattamento anti raggi UV. Fornita con sfumature in tinta con colori lamelle la scaletta ha passo 42 mm (24 lamelle al mt lineare).



## GUIDA FONDALE CORTO



## GUIDA FONDALE LUNGO



RILIEVO MISURE

ACCESSORI PER IL FISSAGGIO



# BASIC

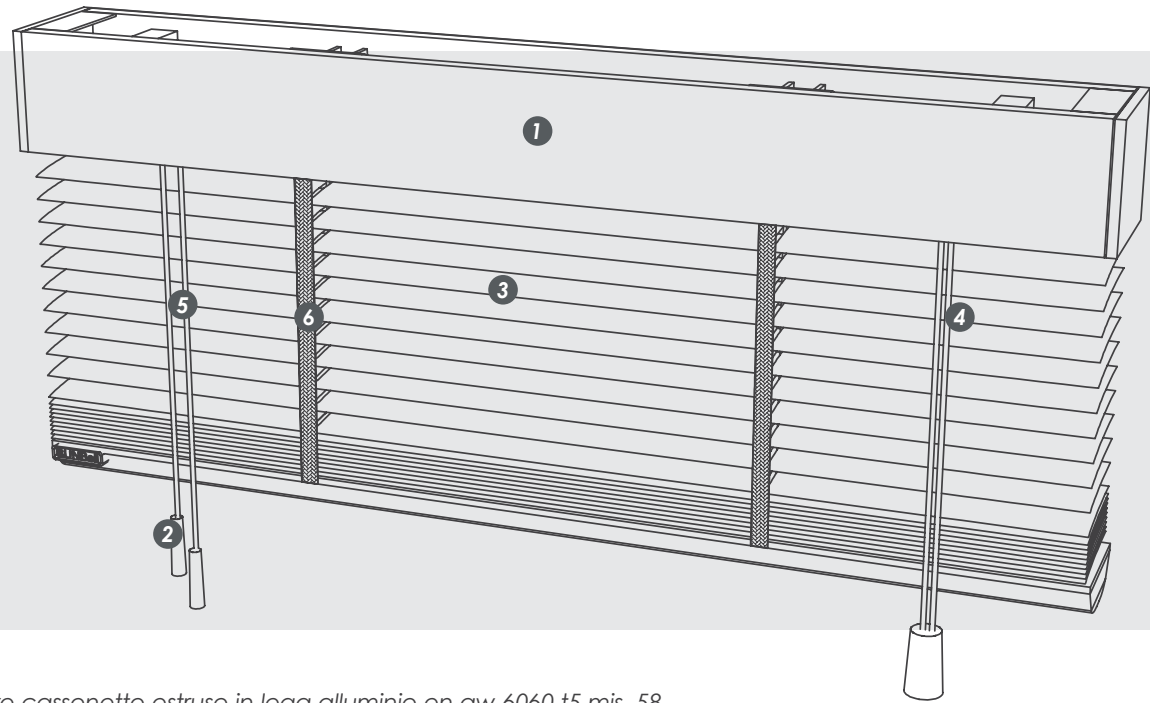
VENEZIANA 50 MM  
CON FETTUCCIA IN COTONE

---

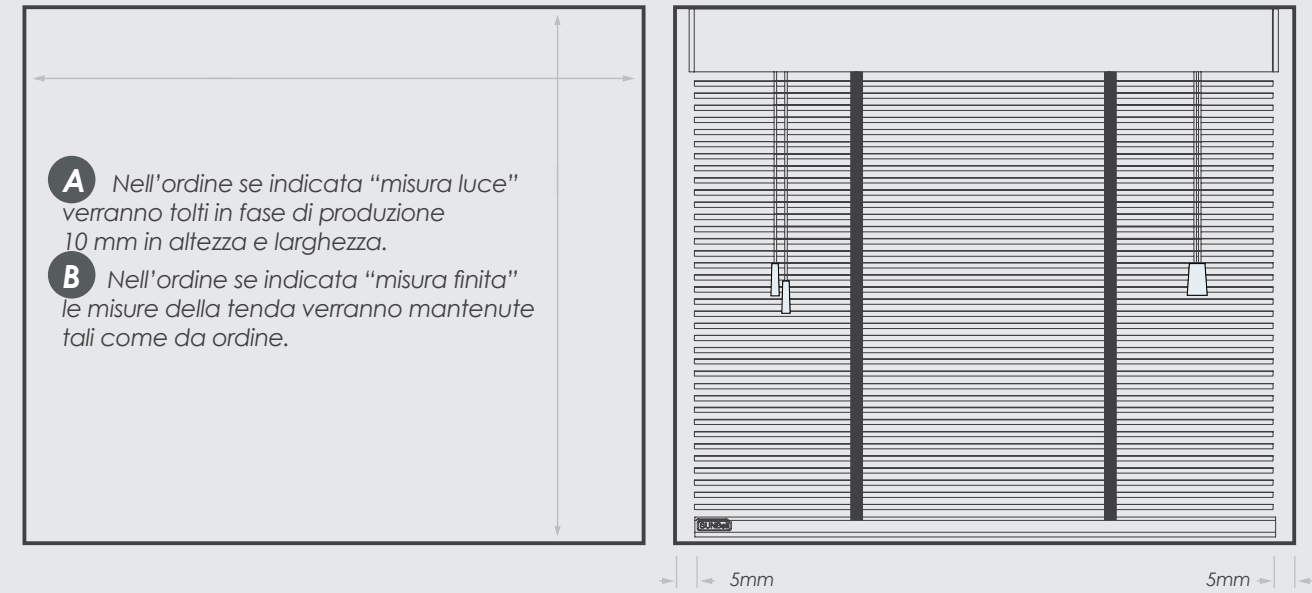
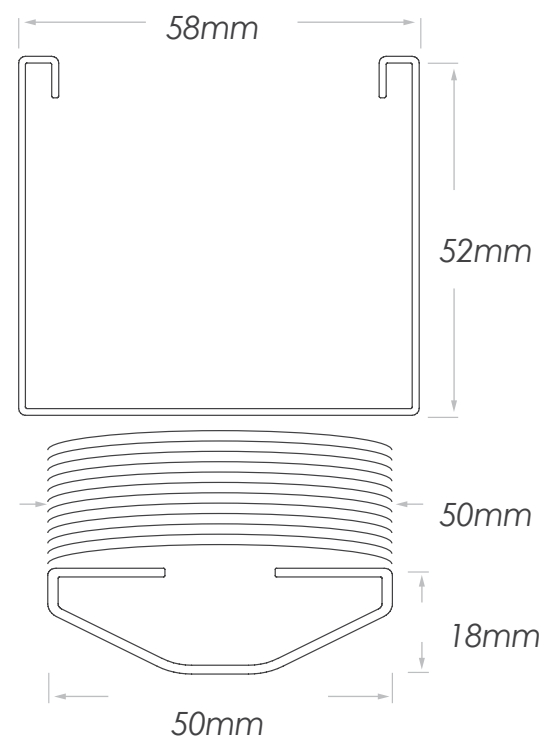
  
**SUNBELL**  
design your sunlight

# TENDA VENEZIANA 50 MM CON FETTUCCIA

CARATTERISTICHE TECNICHE

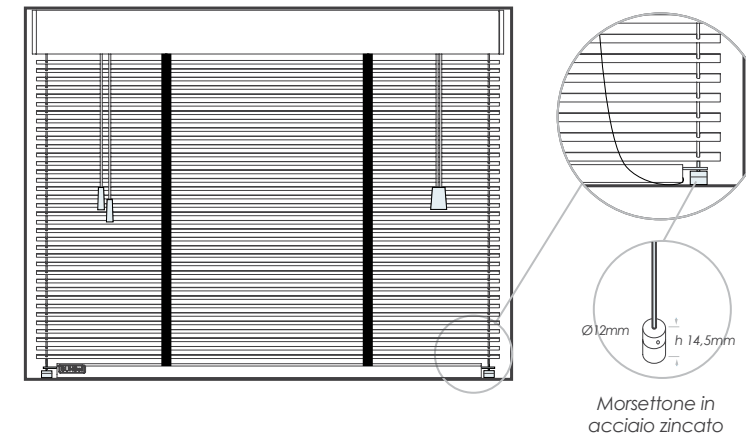


- 1 Profilo superiore cassonetto estruso in lega alluminio en aw-6060 t5 mis. 58 x 52 x sp 1 mm verniciato a polvere in abbinamento tinte lamelle come da campionario, munito di appositi tappi laterali di chiusura con logo stampati a disegno.
- 2 Profilo inferiore fondale estruso in lega alluminio en aw -6060 t5 mis. 50 x 18 x sp. 1.5 mm verniciato a polvere in abbinamento tinte lamelle come da campionario, munito di appositi tappi laterali di chiusura stampati a disegno senza la presenza di antiestetici e poco funzionali tappi ferma scaletta.
- 3 Lamella 50 mm in speciale lega di alluminio-manganese spessore 0.23 mm, resistente alla corrosione, temprata pretrattata e verniciata a caldo con vernici senza piombo al fine di garantire durata e luminosità dei medesimi colori disponibili per i profili estrusi.
- 4 Il movimento di impacchettamento avviene tramite un fermacorda a due piastrelle accoppiate con terminale dentato fino a un massimo di 4 corde mentre l'orientamento avviene tramite 2 corde
- 5
- 6 Fettuccia in cotone multifilo termofissato ad alta resistenza alla rottura ed allungamento con trattamento anti raggi UV. Fornita in 10 colorazioni in tinta o contrasto, con colori lamelle (vedi campionario).

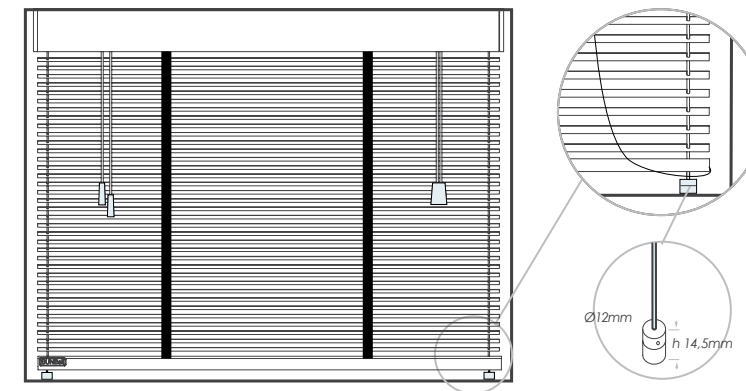


RILIEVO MISURE

## GUIDA FONDALE CORTO



## GUIDA FONDALE LUNGO



ACCESSORI PER IL FISSAGGIO



**FESTA TENDE - Via Muradello,2/a - 25032 - CHIARI - (Bs)**

**Tel. 030 7000258**

**Cell. 335 6354672**

[www.festatende.it](http://www.festatende.it)

[info@festatende.it](mailto:info@festatende.it)